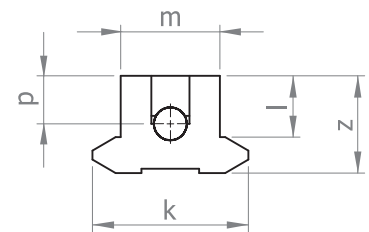
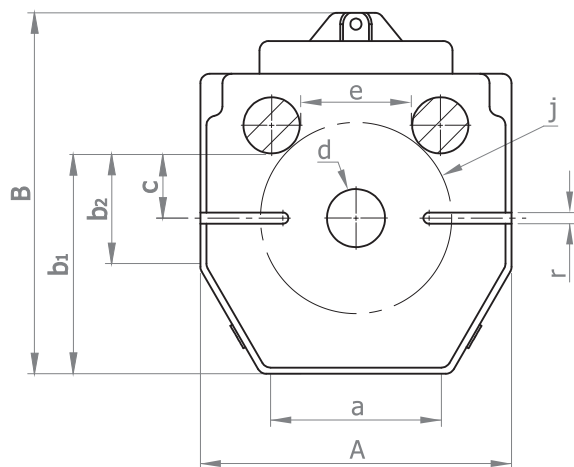
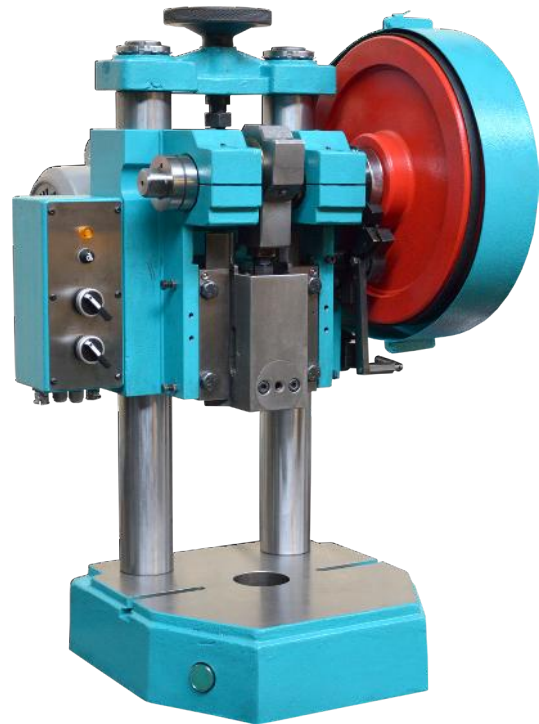
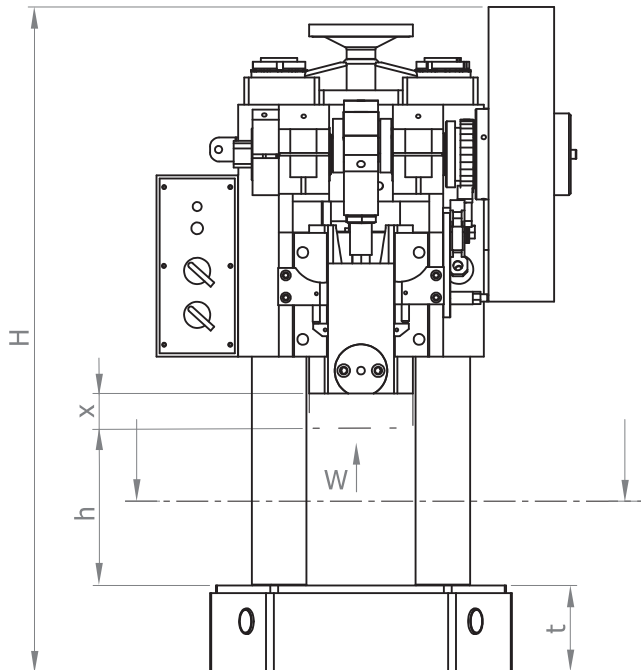


TPE...



نمای W - رام پرس
View W - Press Ram

Specification:

مشخصات:

کد سفارش Ordering Code	ظرفیت Capacity KN	سرعت ضربه Stroke Speed S/min	توان موتور Motor Power KW	توبی Shank	وزن Weight Kg	ابعاد خارجی Overall Dimentions
TPE05	5	-	-	-	-	-
TPE10	10	-	-	-	-	-
TPE20	20	220	0.55	Φ20 x 48	160	332x385x742

Dimensions:

ابعاد:

کد سفارش Ordering Code	X	h	b ₁	b ₂	c	e	d	j	r	a	p	m	l	z	k	t	A	B	H
TPE20	40	190	234	116	69	120	62	204	12	182	34.5	72.5	45	71	114	95	332	385	742