


شرح

شیر برقی آرام (آرام باز شونده) SET144/SQ خاموش بسته بوده و با برق دار شدن سیم پیچ، باز می شود و جریان گاز را برقرار می کند. هنگامی که جریان برق قطع شود کنترل بسته شده و جریان گاز متوقف می شود. قطع برق می تواند با تحریک سویچ فشار، ترموستات یا ... رخ دهد.

دارای نشان استاندارد مطابق با استاندارد ملی ۶۸۰۰ ISIRI

EN ۱۳۶۱۱ – EN ۱۶۱

مطابق با

A طبقه بندی نیروی گازبندی

گروه بندی گروه ۲

دامنه دما

۶۰ C تا -۲۰ C

نوع گاز

گاز طبیعی، گاز مایع، گاز شهری

ولتاژ و نوع برق تغذیه

~ ۲۳۰V / ۵۰-۶۰ Hz

تلرانس مجاز ولتاژ تغذیه

۱۵- تا +۱۰ درصد

گلند کابل

PG۰۹

بیشینه سیکل در ساعت

۹۰ بار (۱۰ ثانیه روشن – ۳۰ ثانیه خاموش)

صرفه جویی انرژی

دارد

بیشینه فشار ورودی کاری (P_{1max})

۳۶۰ mbar

زمان باز شدن

بین ۰/۵ تا ۳۰ ثانیه با تلرانس ۲۰٪ در ولتاژ نامی و دمای ۲۵°C

زمان بسته شدن

<1s

درجه حفاظت

IP۵۴

اتصالات

رزوه ای

DN۲۵(Rp ۱)

مطابق استاندارد EN ۱۰۲۲۶ و ISO ۷-۱

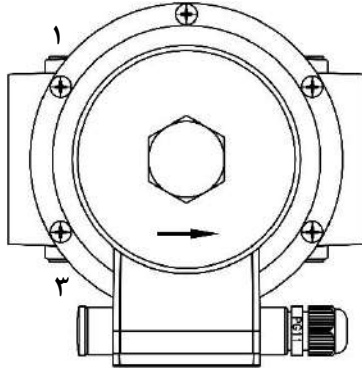
نوع صافی

جنس صافی از الیاف مصنوعی

طبقه بندی بازده: M۵ (طبق EN۷۹۹-۲۰۱۲)

نقاط اندازه گیری فشار

برای نقاط اندازه گیری فشار از رزوه (G ۱/۴) استفاده شده است.
این نقاط (۳ و ۱) در ورودی کنترل قرار دارد.

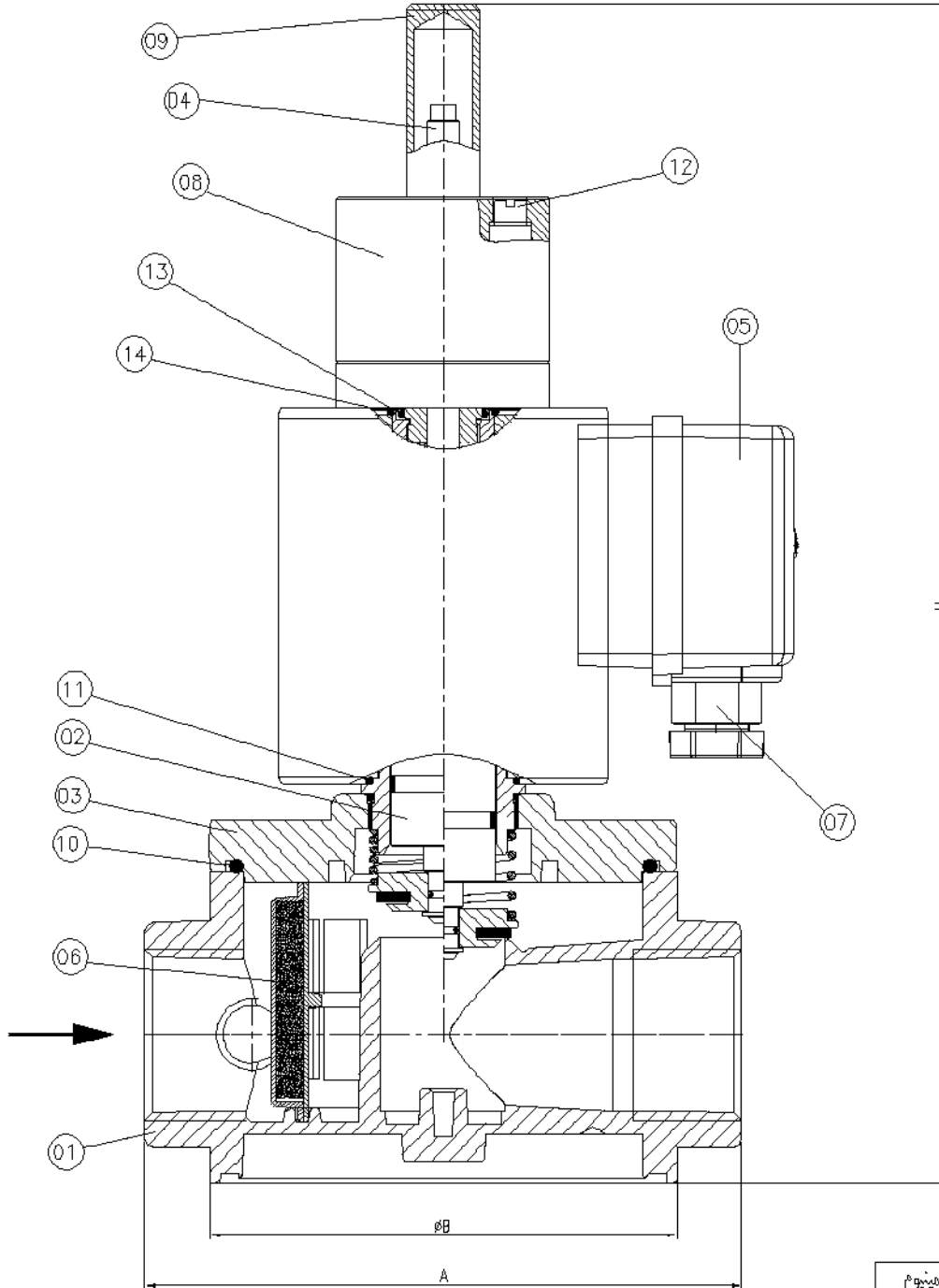


▲ دید از بالا (نما شماتیک است)

مثال کد سفارش

SET144	نوع کالا
/SQ	آرام بازشو (S) + امکان تنظیم ظرفیت (Q)
/DN25	اندازه رزوه (R _p ۱)
/036	فشار ورودی (تا ۳۶۰ mbar)
/A230	ولتاژ ورودی (۵۰-۶۰ Hz / ۲۳۰V ~)
/NC	کنترل بدون تغذیه الکتریکی بسته است (خاموش بسته)
SET144/SQ/DN25/036/A230/NC	کد سفارش

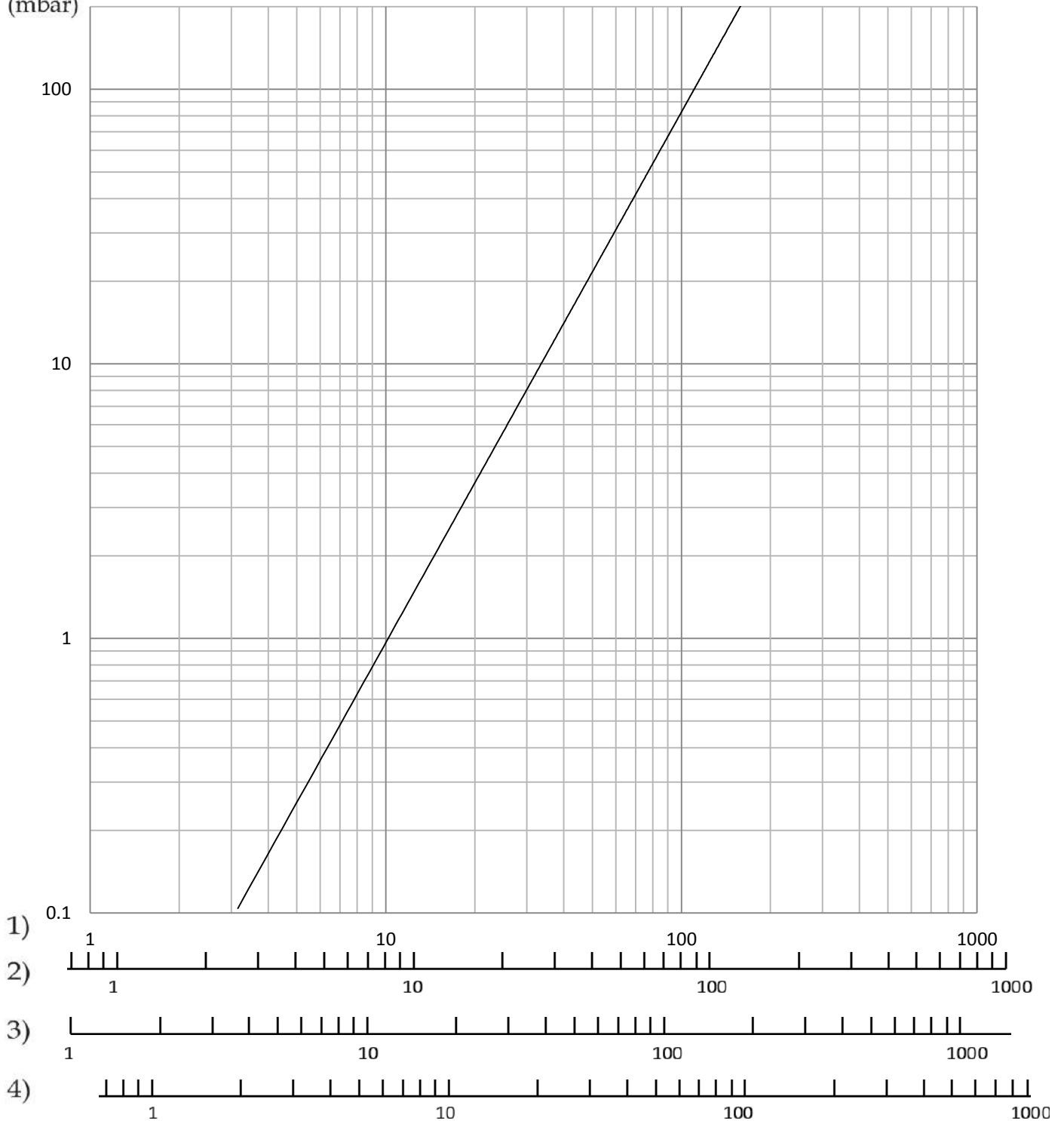
وزن (kg)	A (mm)	B (mm)	H (mm)
2.2	120	94	233



08	واحد آرام راه انداز	آلومینیوم
07	گاز PG09 بسیار	بسیار
06	صافی	الیاف مصنوعی
05	جعبه برق	بسیار
04	پیچ تنظیم دی	فولاد
03	درب	آلومینیوم
02	پستون	فولاد
01	بدنه	آلومینیوم
	شماره	نام قطعه جزء
09	درپوش	آلومینیوم
10	اورینگ	ان بی ار
11	اورینگ	ان بی ار
12	پیچ تنظیم سرعت	برنج
13	اورینگ	ان بی ار
14	اورینگ	ان بی ار

ΔP
(mbar)

SET 144/DN25



1. methane $dv= 0.65$
2. air $dv= 1$
3. town gas $dv= 0.47$
4. LPG $dv= 1.67$

 Q (Nm³/h)

 چگالی نسبی به هوا $dv=$

			1
تایید کننده	موضوع بازنگری	تاریخ بازنگری	شماره
D/R&D/BRO/SET144-DN25-02	تاریخ : شهریور ۱۴۰۱	تایید کننده : علوی	تهیه و تنظیم : نوروزی

دستورالعمل‌ها

این دفترچه راهنما نحوه نصب، اجرا و استفاده صحیح از این کنترل را آموزش می‌دهد. وجود این دفترچه در مکان‌هایی که از این محصول استفاده می‌شود الزامی می‌باشد. در صورت نیاز به اطلاعات بیشتر در خصوص نصب، تعمیر یا هر مورد دیگری که در دفترچه راهنما موجود نمی‌باشد، با واحد فنی ستاک تماس بگیرید.

هشدار:

- کنترل تنها باید برای هدفی که ساخته شده است مورد استفاده قرار گیرد.
- مشتری اجازه استفاده از گازهایی به غیر از آنچه در مشخصات کنترل بیان شده را ندارد.
- انتخاب، نصب و نگهداری هر محصول باید توسط افراد متخصص و پس از مطالعه داده‌های فنی و دستورالعمل‌ها انجام شود.
- شرایط کنترل باید در محدوده‌های تعیین شده روی برچسب محصول و مشخصات داده شده در این راهنما باشد. مشتری مسئول عملکرد صحیح سایر کنترل‌ها به منظور حفظ محدوده‌های مجاز می‌باشد.
- در صورت نیاز به انجام تعمیرات یا تعویض قطعات، تنها قطعات تایید شده توسط سازنده می‌توانند استفاده شوند. در صورت استفاده از قطعات متفرقه نه تنها ضمانت و پشتیبانی خاتمه می‌یابد بلکه احتمال اشکال در عملکرد کنترل نیز وجود دارد.
- اگر کنترل در محیط باز نصب می‌شود لازم است تا سقفی به منظور حفاظت در مقابل باران و اکسید شدن روی آن نصب گردد. سازنده مسئولیتی در خصوص خسارات به وجود آمده در اثر استفاده نادرست را ندارد.
- محصول تنها با برق تک فاز کار می‌کند و برق سه فاز به آن آسیب می‌رساند.
- از واحد برق به عنوان اهرم برای نصب استفاده نشود.
- از نصب محصول در نزدیکی وسایلی که ممکن است از دمای بالای سیم‌پیچ آسیب ببینند، خودداری شود.

ملاحظات پیش از نصب

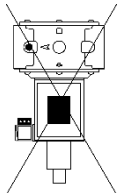
- مسیر گاز باید بسته شده و تا پایان تحت نظارت باشد.
- دقت شود تمامی اجزا و لوله‌ها باید تمیز و عاری از هرگونه جسم خارجی باشند.
- اطمینان حاصل کنید فشار خط گاز کمتر از فشار بیشینه مشخص شده روی برچسب کنترل باشد.
- در صورت استفاده از اتصال غیر استاندارد با رزوه موازی، طول رزوه روی لوله باید متناسب با طول رزوه کنترل باشد تا به قطعات داخلی آسیب نزنند.
- پیش از انجام هرگونه سیم‌کشی از قطع بودن برق اطمینان پیدا کنید.

نصب

کنترل را روی لوله یا هر وسیله دیگری که ثابت است و تکیه‌گاه مناسبی دارد، بسته و آب بندی کنید. به علامت جهت عبور گاز روی کنترل توجه شود.

ملاحظات

- کنترل هیچ‌گاه به طور معکوس به نحوی که واحد برق آن به سمت پایین باشد، نصب نشود.
- محصول ترجیحاً عمودی، در حالتی که واحد برق آن به سمت بالا باشد نصب گردد. در بقیه حالات باید از کارکرد صحیح کنترل اطمینان حاصل شود.
- سیم تغذیه ورودی نباید مستقیماً به سیم‌پیچ متصل شود. این کار باید از طریق پایانه اتصال و روی مدار الکترونیک انجام شود.
- در سیم‌کشی پایانه اتصال از سیم $3 \times 0.75 \text{mm}^2$ با قطر روکش خارجی ۶ - ۷ mm و با سرسیم مناسب استفاده گردد. سیم‌ها باید دارای حداقل ولتاژ مجاز ۵۰۰ V و حداقل دمای مجاز ۱۰۰ C باشند.
- کنترل باید از طریق پایانه ورودی یا از طریق خط گاز به زمین متصل باشد (سیم ارت وصل باشد).

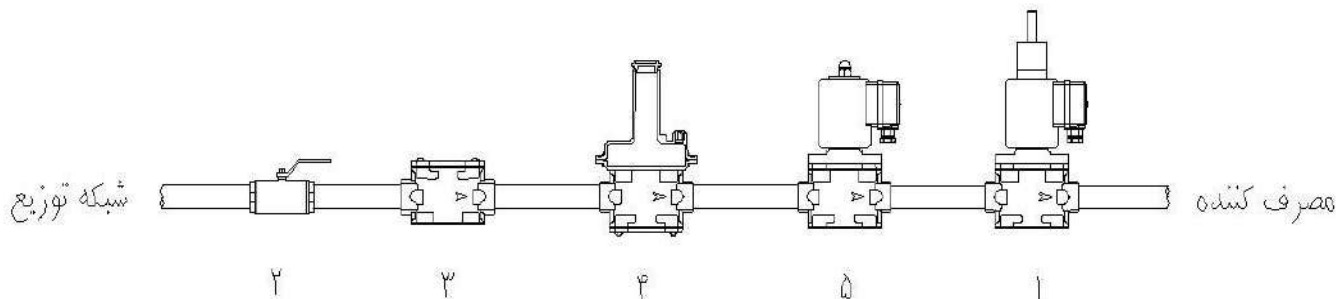


1	تاریخ بازنگری	موضوع بازنگری	تایید کننده
شماره	تاریخ بازنگری	موضوع بازنگری	تایید کننده
تهیه و تنظیم: نوروزی	تایید کننده: علوی	تاریخ: شهریور ۱۴۰۱	D/R&D/BRO/SET144-DN25-02

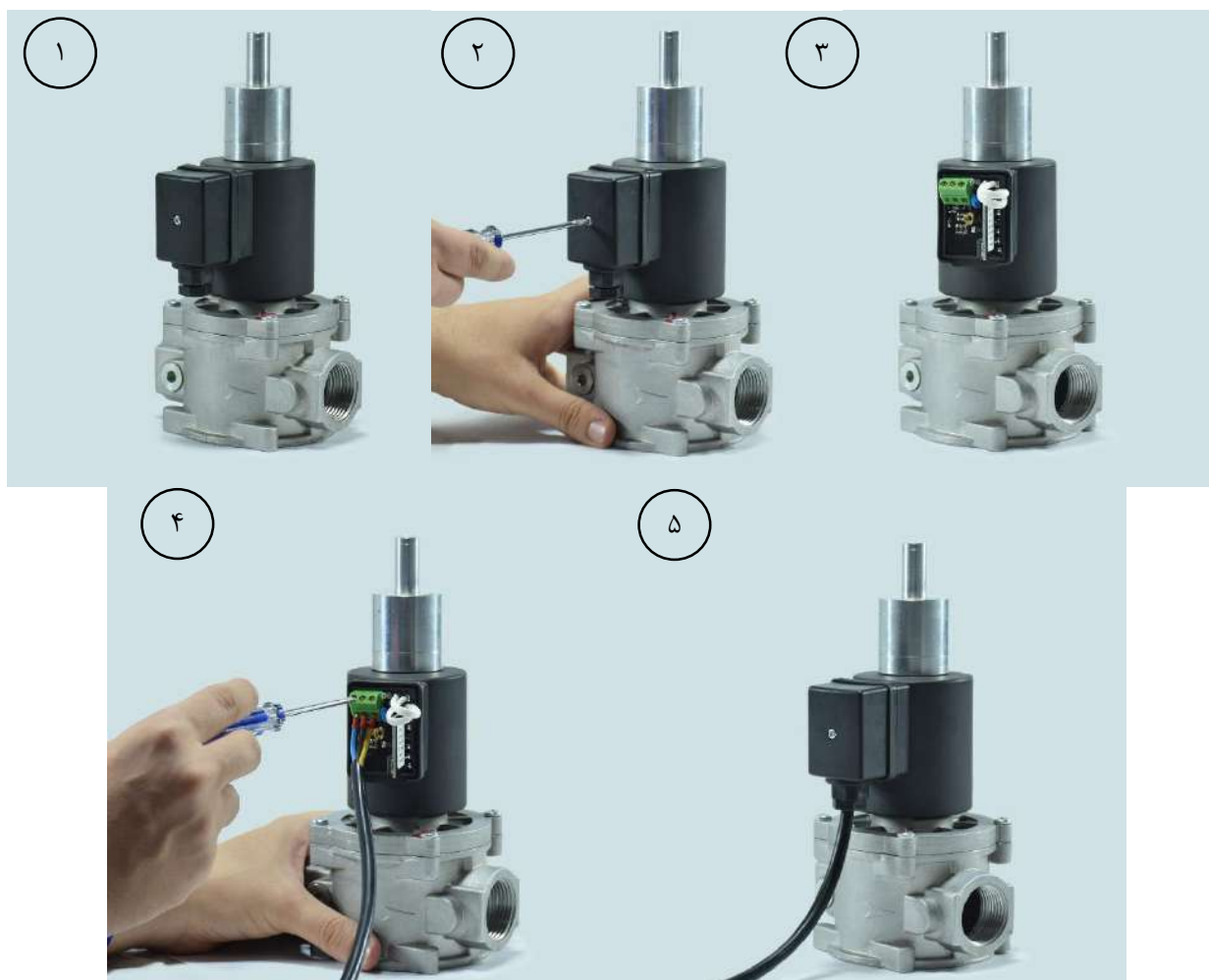
مثال نصب

کنترل های استفاده شده در تصویر زیر عبارتند از:

- | | | | |
|------------------|----------------|------------------|--------|
| ۱- شیر برقی آرام | SET144/SQ/DN25 | ۲- شیر توپی دستی | SET250 |
| ۳- فیلتر | SET345 | ۴- رگلاتور | |
| ۵- شیر برقی سریع | SET144 | | |


سیم کشی

- ۱) پیچ روی درب جعبه برق (۰۵) را باز کرده و درب جعبه برق را بردارید. گلند (۰۷) نیز همراه آن جدا خواهد شد.
- ۲) سیمها را از گلند عبور دهید سپس به پایانه اتصال به طور ایمن ببندید. پایانه اتصال راست (⊥) را به سیم ارت متصل کنید. دو پایانه اتصال دیگر را به منبع تغذیه ۲۳۰۷ وصل کنید.
- ۳) گلند (۰۷) را محکم کنید تا از کشیده شدن و قطع ناخواسته سیم جلوگیری نماید.
- ۴) پس از اطمینان از استقرار صحیح گلند و درب، پیچ روی جعبه را محکم کنید.



تنظیم نرخ جریان گاز(ظرفیت) و زمان بازشدن

برای تنظیم نرخ جریان ابتدا درپوش (۰۹) را باز کرده و سپس به وسیله آچار شماره ۵ پیچ تنظیم دبی (۰۴) را تا رسیدن به مقدار مطلوب جریان بچرخانید. مطابق با نشانه گذاری روی محصول با چرخاندن پیچ تنظیم خلاف جهت عقربه‌های ساعت نرخ جریان افزایش، و با چرخش آن در جهت عقربه‌های ساعت نرخ جریان کاهش می‌یابد. پس از تنظیم نرخ جریان، درپوش (۰۹) را سر جای خود ببندید. به منظور تنظیم زمان باز شدن شیر می‌توانید با چرخاندن پیچ تنظیم سرعت (۱۲) در جهت عقربه‌های ساعت، مدت زمان باز شدن شیر را کاهش دهید و چنانچه پیچ تنظیم را خلاف جهت عقربه‌های ساعت بچرخانید، مدت زمان باز شدن کنترل افزایش می‌یابد. تذکر: دمای محیط و کنترل و فشار ورودی بر سرعت باز شدن تاثیر گذار است.

تعمیر و نگهداری

- قبل از انجام هر کاری از قطع بودن برق اطمینان حاصل شود.
- سیم‌پیچ معمولاً به دلیل اتصال دائم به برق داغ می‌باشد. پیشنهاد می‌شود اگر محصول در حال کار بوده است، بعد از خاموش کردن، صبر کنید تا خنک شود سپس اقدام به باز کردن آن نمایید.
- در صورت نیاز به تعمیر یا بازرسی استفاده از هر نوع روانکار(مایع یا جامد) ممنوع است.

توجه: واحد برق هیچ‌گاه بدون قرارگرفتن روی شیر، به منبع تغذیه متصل نشود.

تعویض واحد برق

- ۱) واحد آرام راه‌انداز را به وسیله‌ی یک آچار کمربندی (تسمه‌ای) باز نمایید.
- ۲) اورینگ‌ها (۱۳) و (۱۴) را خارج نمایید.
- ۳) واحد برق را به سمت بالا کشیده و از محل خود بیرون بیاورید.
- ۴) اکنون می‌توانید واحد برق را تعویض نمایید.
- ۵) بعد از نصب واحد برق جدید واحد آرام راه‌انداز را محکم کنید.

توجه: هنگام سوار کردن از وجود و استقرار صحیح اورینگ (۱۱) زیر واحد برق و اورینگ‌های (۱۳) و (۱۴) روی واحد برق مطمئن شوید.



			1
تایید کننده	موضوع بازنگاری	تاریخ بازنگاری	شماره
D/R&D/BRO/SET144-DN25-02	تاریخ : شهریور ۱۴۰۱	تایید کننده : علوی	تهیه و تنظیم : نوروزی

بازدید صافی

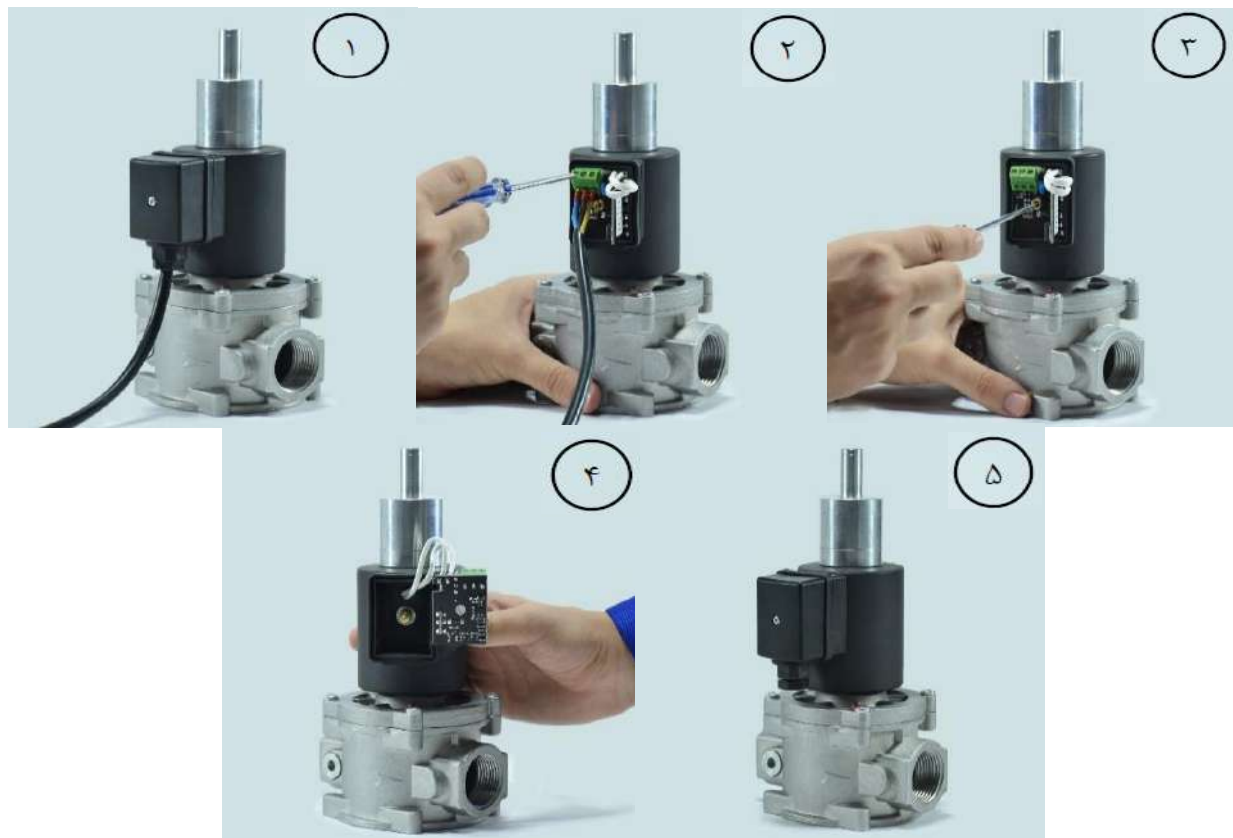
توجه: قبل از شروع کار حتما:

- (۱) جریان گاز را از بالادست قطع کنید.
 - (۲) مطمئن شوید گاز داخل کنترل حبس نشده باشد.
 - (۳) با توجه به وزن واحد برق توصیه می‌شود که قبل از شروع کار آن را با رعایت دستورالعمل مربوطه باز و از محل خود خارج کنید.
- به منظور تمیز کردن صافی:

- (۱) پیچ‌های درب (۰۳) را باز کرده و آن را بردارید.
 - (۲) صافی (۰۶) را بیرون کشیده و بازدید کنید. در صورت کثیف بودن آن را تعویض کنید.
 - (۳) اورینگ گازبند (۱۰) را بازدید و در صورت نیاز آن را تعویض کنید. در پایان از قرار گرفتن اورینگ (۱۰) درب در محل خود اطمینان یابید.
 - (۴) از استقرار صحیح پدهای ضدسایش بین پیستون (۰۲) و سیلندر و روان بودن آنها نسبت به هم اطمینان یافته سپس درب را سوار کرده و پیچ‌ها را محکم کنید. مراقب باشید که اورینگ آسیب نبیند. (این قسمت نیاز به دقت عمل بیشتری دارد)
 - (۵) پیچ‌ها را تا حداکثر گشتاور ۴,۵ N.m سفت کنید (با تیرانس ۱۵- درصد). بهتر است در هنگام بستن از ترک‌متر استفاده شود.
- توجه: پس از نصب، از عدم وجود نشتی اطمینان حاصل شود.

تعویض برد الکترونیکی

- (۱) پیچ سر عدسی را باز کنید و درب جعبه برق (۵) را بردارید.
 - (۲) پیچ‌های پایه اتصال ورودی را باز کرده و سیم‌های درون آن را بیرون بکشید.
 - (۳) مهره مرکزی روی برد الکترونیکی را با آچار دوسو باز کنید.
 - (۴) برد الکترونیک را با دقت خارج کنید. مواظب باشید برد از پشت، به سیم پیچ متصل است. آن را با استفاده از هویه ۴۰W آزاد کنید.
 - (۵) برد جدید را جایگزین کرده و سیم‌های سیم‌پیچ را به وسیله هویه به برد لحیم کنید.
 - (۶) مراحل ۲ تا ۴ بخش سیم‌کشی را انجام دهید.
- توجه: مراقب باشید سیم‌ها و برد الکترونیک آسیبی نبینند.



جابه‌جایی، انبارش و مصرف

- هنگام جابه‌جایی مراقب باشید کنترل ضربه نخورد و دچار لرزش‌های شدید نشود.
- اگر بر روی بخشی از کنترل هرگونه عملیات سطحی (مثل رنگ، نشانه گذاری و...) انجام شده است مراقب باشید آسیبی به آن وارد نشود.
- دمای محیط برای جابه‌جایی یا انبارش باید در محدوده مجاز روی برچسب کنترل باشد.
- اگر کنترل بعد از جابه‌جایی بلافاصله نصب نمی‌گردد، لازم است در محیطی تمیز و خشک نگهداری شود.
- در رطوبت بالا لازم است از خشک‌کن یا وسایل گرم‌کننده برای جلوگیری از تولید شبنم استفاده شود.

ضمانت

ضمانت از تاریخ تولید به مدت ۲۴ ماه است. این ضمانت شامل رفع اشکال احتمالی و حتی در صورت لزوم تعویض می‌شود. خریدار می‌تواند از طریق نشانی ارتباطی داده شده در بسته بندی کنترل از وضعیت ضمانت و پشتیبانی آن اطلاع دقیق‌تر حاصل نماید. همچنین این محصول مشمول ۱۲۰ ماه خدمات پشتیبانی و قطعات یدکی است.

آسیب‌های ناشی از:

- استفاده نادرست و عدم رعایت الزامات شرح داده شده در این راهنما؛
 - عدم رعایت مقررات مرتبط با نصب؛
 - دست کاری، اصلاح و استفاده از قطعات یدکی غیر اصلی
- تحت پوشش ضمانت نخواهد بود. همچنین ضمانت شامل خسارات ناشی از تعمیر و نگهداری نادرست و کاربری اشتباه نخواهد شد.

بیمه

این کنترل مشمول ۶۰ ماه بیمه مسئولیت مدنی از تاریخ تولید است.

محدوده مکانی خدمات ضمانت، پشتیبانی و بیمه

ضمانت، پشتیبانی و بیمه محدود به کشور جمهوری اسلامی ایران است. بدیهی است در موارد صادراتی مقررات در توافق‌نامه با مشتری بصورت خاص منعکس می‌گردد.

استعلام اصالت کالا و وضعیت بیمه

می‌توانید از طریق لینک <https://www.setaak.ir/fa/igc-fa> ، با استفاده از سریال یا بارکد محصول از اصالت کالا و وضعیت بیمه محصول خریداری شده اطلاع یابید.

برچسب کنترل

برچسب نصب شده روی کنترل شامل موارد زیر است:

SETAAK

(۱) نام و نشان تجاری

(۲)

(۳) کد سفارش محصول SET144/SQ/DN25/036/A230/NC

(۴) ولتاژ تغذیه و درجه حفاظت IP54-230V/50-60Hz 89/25 VA

(۵) مطابق با استاندارد Acc.to. ISIRI6800 Cl.A Gr.2

(۶) حداکثر فشار ورودی مجاز P_{1max} = 360 mbar

(۷) محدوده دمایی مجاز T : -20 ... 60 C

(۸) محموله تولید 3501

(۹) کد کالا 3311720000369

(۱۰) کد بوبین SO-1123

(۱۱) نشان ملی و شناسه اعتبار استاندارد 638898800م

(۱۲) شماره پیامک استعلام استاندارد محصول 10001517

(۱۳) رمزینہ دریافت اطلاعات کاربردی

در صورت وجود ابهام یا سوال با واحد مهندسی فروش تماس بگیرید.



تایید کننده	موضوع بازنگری	تاریخ بازنگری	شماره	1
D/R&D/BRO/SET144-DN25-02		تاریخ : شهریور ۱۴۰۱	تایید کننده : علوی	تهیه و تنظیم : نوروزی