


شرح

شیر برقی آرام (آرام باز شونده) SET144/SQ خاموش بسته بوده و با برق دار شدن سیم پیچ، باز می شود و جریان گاز را برقرار می کند. هنگامی که جریان برق قطع شود کنترل بسته شده و جریان گاز متوقف می شود. قطع برق می تواند با تحریک سویچ فشار، ترموستات یا... رخ دهد.

کنترل می تواند به (ساو) سویچ / آشکار ساز وضعیت (بسته یا باز بودن شیر) مجهز شود.

دارای نشان استاندارد مطابق با استاندارد ملی ۶۸۰۰ ISIRI

مطابق با EN ۱۳۶۱۱ – EN ۱۶۱

طبقه بندی

رده A ، گروه ۲

دامنه دما

۶۰ C تا ۲۰ C-

نوع گاز

گاز طبیعی، گاز مایع، گاز شهری

ولتاژ و نوع برق تغذیه

۵۰-۶۰ Hz / ۲۳۰V ~ (این شیر صرفاً با برق تک فاز عمل می کند)

تلرانس مجاز ولتاژ تغذیه

۱۵- تا +۱۰ درصد

گلند کابل

PG۱۱

بیشینه سیکل در ساعت

۹۰ بار (۱۰ ثانیه روشن – ۳۰ ثانیه خاموش)

صرفه جویی انرژی

در حالت صرفه جویی انرژی، توان مصرفی از ۸۲ VA به ۲۵ VA کاهش می یابد.

بیشینه فشار ورودی کاری (P_{1max})

۳۶۰ mbar

زمان باز شدن

بین ۰,۵ تا ۳۰ ثانیه با تلرانس ۲۰٪ در ولتاژ نامی و دمای C ۲۵

زمان بسته شدن

< ۱s

درجه حفاظت

IP۶۵

اتصالات

رزوه ای

DN۴۰ (Rp۱ ۱/۲)

DN۵۰ (Rp۲)

مطابق استاندارد EN ۱۰۲۲۶ و ISO ۱-۷

فلانچی

DN۴۰ و DN۵۰ مطابق استاندارد ISO۷۰۰۵ و ISO۱۰۹۲-۱

1

تایید کننده

موضوع بازنگری

تاریخ بازنگری

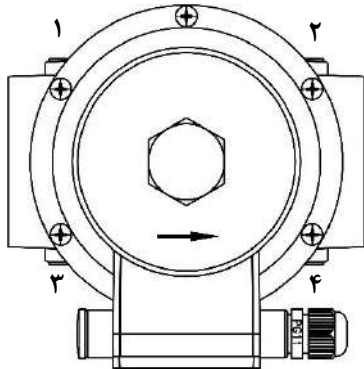
شماره

نوع صافی

توری فلزی مطابق با ISIRI ۶۸۰۰

نقاط اندازه گیری فشار

از نقاط ۴ گانه با اتصال G ۱/۴ برای نصب سویچ فشار، اندازه گیری فشار یا ... استفاده نمایید.

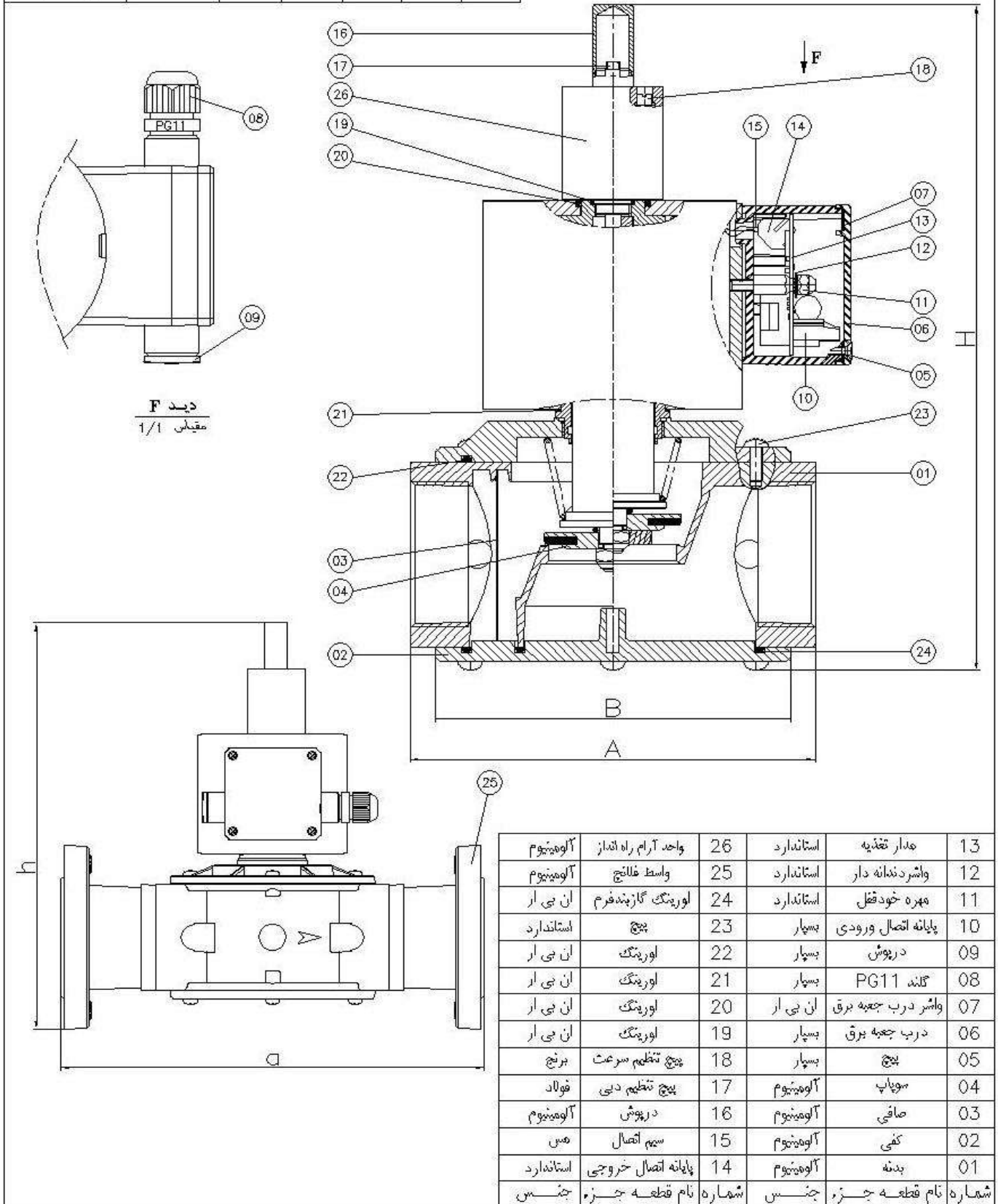


▲ دید از بالا (نما شماتیک است)

مثال کد سفارش

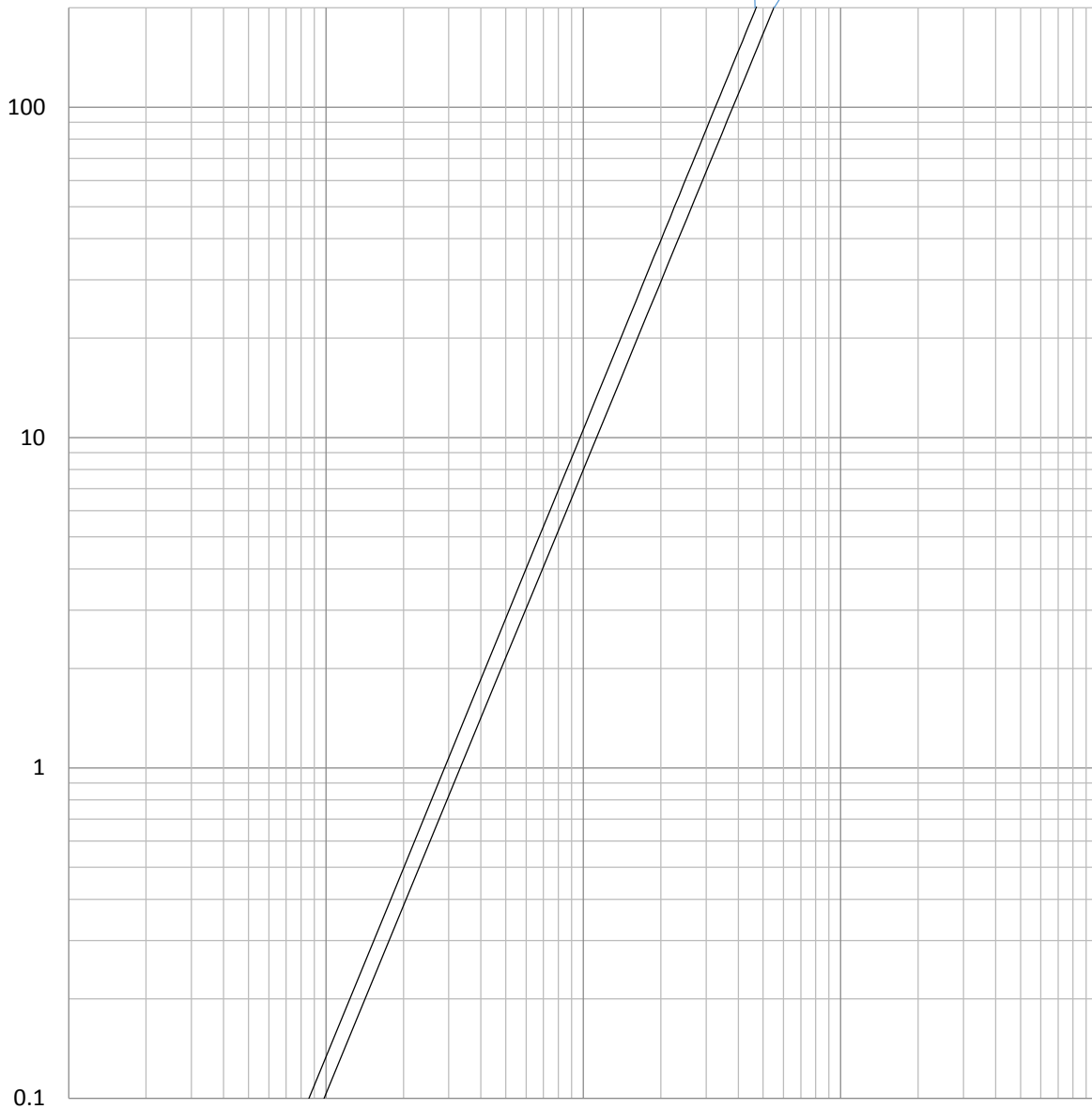
SET144	نوع کالا
/SQ	آرام بازشو (S) + امکان تنظیم ظرفیت (Q)
/DN50	اندازه رزوه (Rp۲)
/036	فشار ورودی (تا ۳۶۰ mbar)
/A230	ولتاژ ورودی (۵۰-۶۰ Hz / ۲۳۰V ~)
/NC	کنترل بدون تغذیه الکتریکی بسته است (خاموش بسته)
SET144/SQ/DN50/036/A230/NC	کد سفارش

اتصال	وزن kg	A	B	H	a	h
DN40,50	5.8	160	140	275	-	-
FL40	8	-	140	-	349	196
FL50	7.6	-	140	-	304	196



ΔP (mbar)

DN40 DN50



1) 1 10 100 1000 10000

2) 1 10 100 1000 10000

3) 1 10 100 1000 10000

4) 1 10 100 1000 10000

 $Q(Nm^3/h)$

 1. methane $dv = 0.65$

 2. air $dv = 1$

 3. town gas $dv = 0.47$

 4. LPG $dv = 1.67$

 چگالی نسبی به هوا $dv =$

دستور العمل‌ها

این دفترچه راهنما نحوه نصب، اجرا و استفاده صحیح از این کنترل را آموزش می‌دهد. وجود این دفترچه در مکان‌هایی که از این محصول استفاده می‌شود الزامی می‌باشد. در صورت نیاز به اطلاعات بیشتر در خصوص نصب، تعمیر یا هر مورد دیگری که در دفترچه راهنما موجود نمی‌باشد، می‌توانید با واحد فنی ستاک تماس بگیرید.

هشدار:

- کنترل تنها باید برای هدفی که ساخته شده است مورد استفاده قرار گیرد.
- مشتری اجازه استفاده از سیالی به غیر از موارد بیان شده را ندارد.
- انتخاب، نصب و نگهداری هر محصول باید توسط افراد متخصص و پس از مطالعه داده‌های فنی و دستورالعمل‌ها انجام شود.
- شرایط کنترل باید در محدوده‌های تعیین شده روی برچسب محصول و مشخصات داده شده در این راهنما باشد. مشتری مسئول عملکرد صحیح سایر کنترل به منظور حفظ محدوده‌های مجاز می‌باشد.
- در صورت نیاز به انجام تعمیرات یا تعویض قطعات، تنها قطعات تایید شده توسط سازنده می‌توانند استفاده شوند. در صورت استفاده از قطعات متفرقه نه تنها ضمانت و پشتیبانی خاتمه می‌یابد بلکه احتمال اشکال در عملکرد کنترل نیز وجود دارد.
- اگر کنترل در محیط باز نصب می‌شود لازم است تا سقفی به منظور حفاظت در مقابل باران و اکسید شدن روی آن نصب گردد. سازنده مسئولیتی در خصوص خسارات به وجود آمده در اثر استفاده نادرست را ندارد.
- محصول تنها با برق تک فاز کار می‌کند و برق سه فاز به آن آسیب می‌رساند.
- از واحد برق به عنوان اهرم برای نصب استفاده نشود.
- از نصب محصول در نزدیکی سطوحی که ممکن است از دمای بالای سیم‌پیچ آسیب ببینند، خودداری شود.

ملاحظات پیش از نصب

- مسیر گاز باید بسته شده و تا پایان تحت نظارت باشد.
- دقت شود تمامی اجزا و لوله‌ها باید تمیز و عاری از هرگونه جسم خارجی باشند.
- اطمینان حاصل کنید فشار خط گاز کمتر از فشار بیشینه مشخص شده روی برچسب کنترل باشد.
- در صورت استفاده از اتصال غیر استاندارد با رزوه موازی، طول رزوه روی لوله باید متناسب با طول رزوه کنترل باشد تا به قطعات داخلی آسیب نزنند.
- برای اتصالات فلانچی باید از توازی فلانچ‌ها و متناسب بودن فضا با توجه ضخامت گازبندها اطمینان حاصل شود.
- پیش از انجام هرگونه سیم‌کشی از قطع بودن برق اطمینان پیدا کنید.

نصب

کنترل را روی لوله یا هر وسیله دیگری که ثابت است و تکیه‌گاه مناسبی دارد، بسته و آب بندی کنید. به علامت جهت عبور گاز روی کنترل توجه شود.

نصب فلانچ

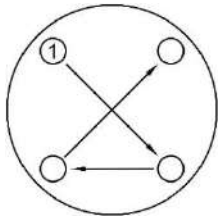
به منظور فلانچ‌دار کردن کنترل، مشتری باید هنگام خرید متناسب با اندازه DN، دو سری فلانچ SET952 را نیز سفارش دهد. هر سری از این محصول شامل یک فلانچ یکپارچه (۱۰۱)، ۴ عدد پیچ M8 (۱۰۶) همراه واشر، یک عدد اورینگ (۱۰۳) و یک عدد واشر گازبند (۱۰۲) می‌باشد. گشتاور مناسب برای محکم کردن پیچ‌های M8، ۵۰ N.m می‌باشد هنگام محکم کردن این پیچ‌ها دقت شود اورینگ (۱۰۳) از محل خود خارج نشود. این مجموعه شامل پیچ و مهره‌های M16 (۱۰۷) برای نصب روی خط گاز نیست و در صورت نیاز باید مجزا سفارش داده شود.

نصب کنترل فلانچ‌دار

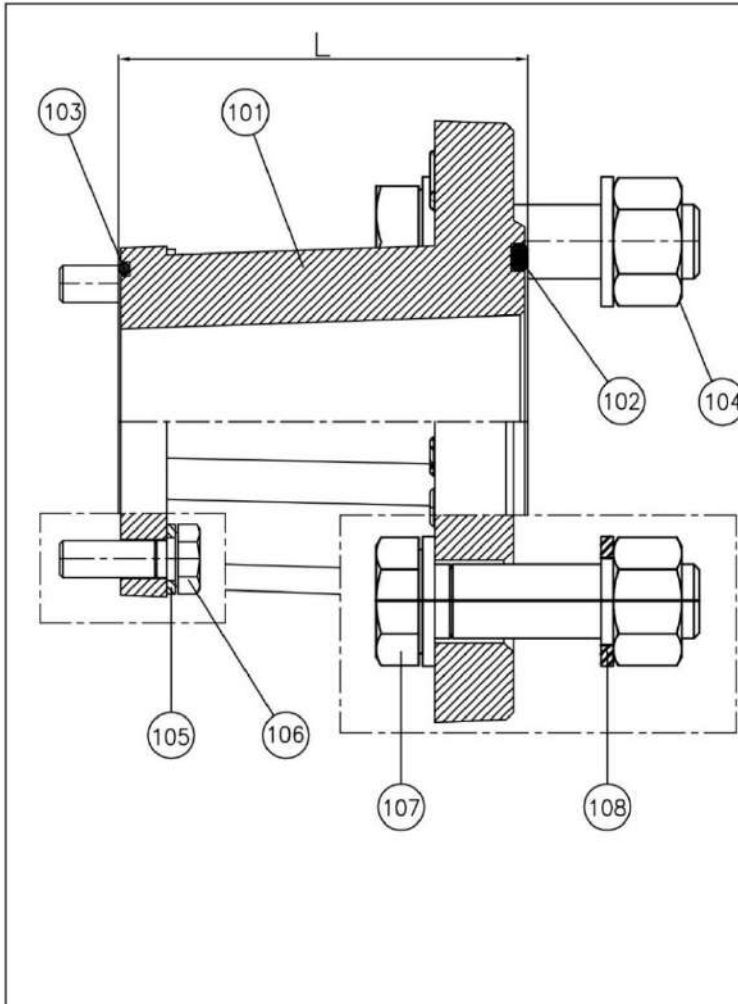
مراحل و نکاتی که هنگام نصب کنترل‌های فلانچ‌دار باید مورد توجه قرار گیرد عبارتند از:

- (۱) کنترل روی لوله یا هر وسیله دیگری که ثابت است و تکیه‌گاه مناسبی دارد، محکم شده و گاز بندی می‌گردد. واشر گازبند باید به‌طور کامل بین فلانچ‌ها قرار گیرد.
- (۲) از واشر مناسب همراه مهره‌ها استفاده کنید.

1	تاریخ بازنگری	موضوع بازنگری	تایید کننده
شماره	تاریخ بازنگری	موضوع بازنگری	تایید کننده
تهیه و تنظیم: خامسی پور	تایید کننده: علوی	تاریخ: مرداد ۱۴۰۱	D/R&D/BRO/SET144-SQ-6



- (۳) پیچ‌ها نباید یک‌جا تا آخر سفت شود. آن‌ها را با نظمی که در تصویر پایین آمده محکم کنید. ابتدا همه پیچ‌ها را به میزان ۳۰٪ سپس ۶۰٪ و در نهایت با گشتاور بیشینه کاملاً محکم نمایید. طبق استاندارد EN۱۳۶۱۱ مقدار ۵۰Nm گشتاور برای محکم کردن پیچ‌های M16 مورد نیاز می‌باشد.
- (۴) پس از نصب باید از عدم وجود نشتی در نقاط اتصال فلانچ به کنترل نیز اطمینان حاصل گردد.



اندازه DN	وزن kg	L
DN 40	1.1	87.5
DN 50	0.9	65

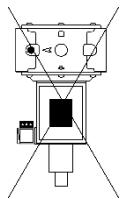
108	واشر	استاندارد	Ø28*Ø17*2.7
107	پیچ سرش گوش	استاندارد	M16*60
106	پیچ سرش گوش	استاندارد	M8*25
105	واشر	استاندارد	Ø15*Ø8.4*1.8
104	مهره	استاندارد	M16
103	لورینگ	ان بی آر	Ø62*Ø2.5
102	واشر گازبند	ان بی آر	Ø77*Ø37.5
101	فلانچ یکپارچه	آلومینیوم	132*130*87.5
101	فلانچ یکپارچه	آلومینیوم	132*130*65
شماره	نام قطعه جزء	جنس	ابعاد نهایی

ملاحظات

- کنترل هیچ‌گاه به طور معکوس به نحوی که واحد برق آن به سمت پایین باشد، نصب نشود.
- محصول ترجیحاً عمودی، در حالتی که واحد برق آن به سمت بالا باشد نصب گردد. در بقیه حالات باید از کارکرد صحیح کنترل اطمینان حاصل شود.
- سیم تغذیه ورودی نباید مستقیماً به سیم پیچ متصل شود. این کار باید از طریق پایانه اتصال و برد موجود روی کنترل انجام شود.
- در سیم‌کشی پایانه اتصال از سیم ۳x۱mm² با قطر روکش خارجی ۸,۳ - ۹,۵ mm و با سرسیم مناسب استفاده گردد. سیم‌ها باید دارای حداقل ولتاژ مجاز ۵۰۰ V و حداقل دمای مجاز ۷۰ C باشند.
- کنترل باید از طریق پایانه ورودی یا از طریق لوله‌ها به زمین متصل باشد (سیم ارت وصل باشد).
- در صورت نیاز به چرخاندن جعبه برق، این امکان با شل کردن واحد آرام راه انداز (۱۱) به راحتی میسر است. در پایان کار واحد آرام راه انداز باید محکم شود.
- در صورت نیاز، با جابجا کردن گلند (۰۸) و درپوش (۰۹) بهترین مسیر را برای ورود سیم برق استفاده کنید.

ملاحظات نصب در مکان‌های خطرناک

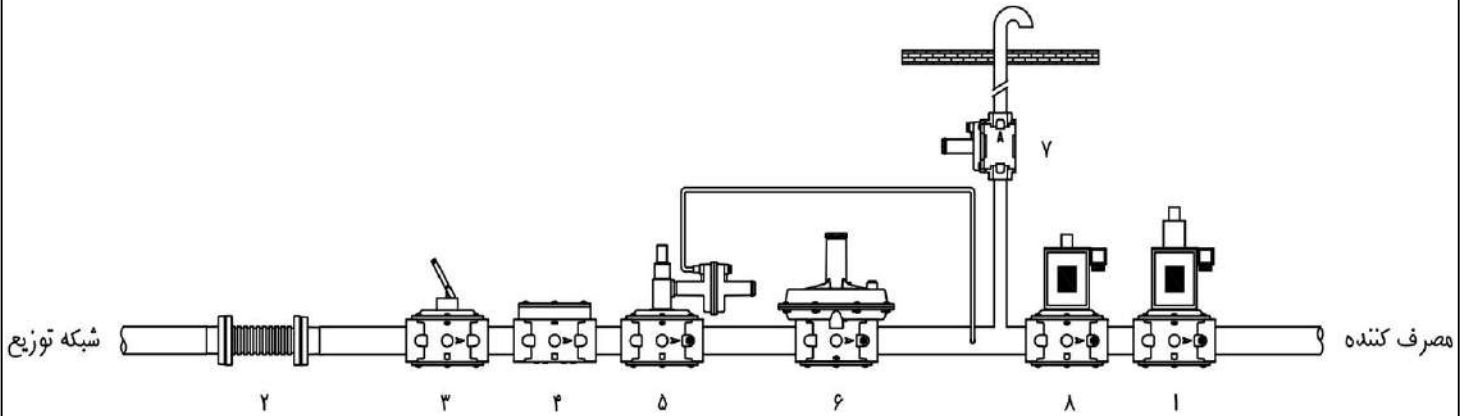
از نصب محصول در مکان‌هایی که احتمال انفجار و آتش سوزی وجود دارد بپرهیزید.



مثال نصب

کنترل های استفاده شده در تصویر زیر عبارتند از:

- | | | | |
|-----------------------------|-----------|--------------------|-----------|
| ۱- شیر برقی تدریجی | SET144/SQ | ۲- اتصال آکاردئونی | |
| ۳- شیر دستی | SET271 | ۴- فیلتر | SET352X |
| ۵- شیر قطع سریع فشار بیشینه | SET275 | ۶- رگلاتور | SET252 |
| ۷- شیر اطمینان (تخلیه) | SET150 | ۸- شیر برقی سریع | SET144/RQ |


سیم کشی

- ۱) پیچها (۵) روی درب جعبه برق را باز کنید و درب جعبه برق (۰۶) را بردارید. گلند (۰۸) را شل کنید.
- ۲) سیمها را از گلند عبور دهید. طول مناسبی از سیم را برای اتصال به پایانه اتصال (۱۰)، وارد جعبه برق کنید.
- ۳) سیمها را به پایانه اتصال به طور ایمن ببندید. پایانه اتصال وسط (⏏) را به سیم ارت متصل کنید. دو پایانه اتصال دیگر را به منبع تغذیه ۲۳۰۷ وصل کنید.
- ۴) گلند (۰۸) را با آچار ۲۲ محکم کنید.
- ۵) پس از اطمینان از وجود واشر (۰۷)، درب جعبه برق را ببندید.



تنظیم نرخ جریان گاز (ظرفیت) و زمان باز شدن

برای تنظیم نرخ جریان ابتدا درپوش (۱۶) را باز کرده و سپس به وسیله آچار شماره ۵ پیچ تنظیم دبی (۱۷) را تا رسیدن به مقدار مطلوب جریان بچرخانید. مطابق با نشانه گذاری روی محصول با چرخاندن پیچ تنظیم خلاف جهت عقربه‌های ساعت نرخ جریان افزایش، و با چرخش آن در جهت عقربه‌های ساعت نرخ جریان کاهش می‌یابد. پس از تنظیم نرخ جریان، درپوش (۱۶) را سر جای خود ببندید. به منظور تنظیم زمان باز شدن شیر می‌توانید با چرخاندن پیچ تنظیم سرعت (۱۸) در جهت عقربه‌های ساعت، مدت زمان باز شدن شیر را کاهش دهید و چنانچه پیچ تنظیم (۱۸) را خلاف جهت عقربه‌های ساعت بچرخانید، مدت زمان باز شدن کنترل افزایش می‌یابد.

تذکر: دمای اتاق و فشار ورودی بر سرعت باز شدن تاثیر گذار است.

تعمیر و نگهداری

توجه: در صورتی که سیم پیچ یا برد الکترونیکی نیاز به تعویض دارد:

- قبل از انجام هر کاری از قطع بودن برق اطمینان حاصل شود.
- سیم پیچ معمولاً به دلیل اتصال دائم به برق داغ می‌باشد. پیشنهاد می‌شود اگر محصول بیش از ۲۰ دقیقه در حال کار بوده است، بعد از خاموش کردن، صبر کنید تا خنک شود یا با دستکش اقدام به باز کردن آن نمایید.

تعویض صافی

توجه: قبل از شروع کار حتما:

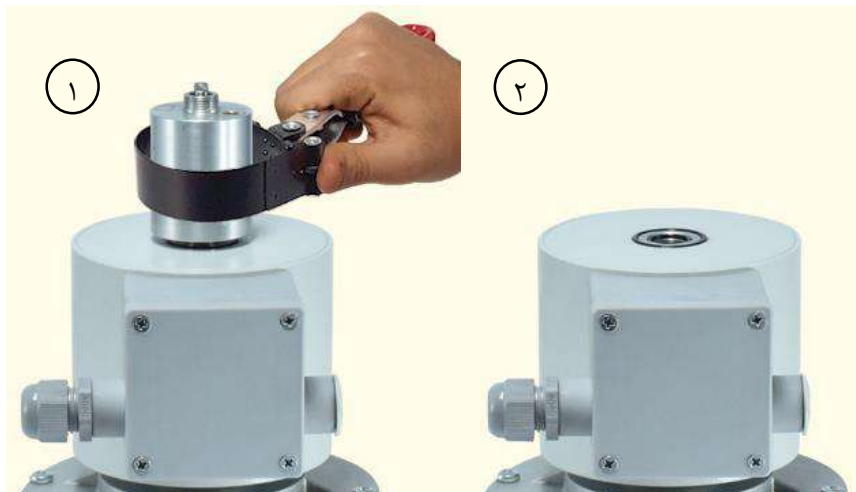
- ۱) جریان گاز را از بالادست قطع کنید.
- ۲) مطمئن شوید گاز داخل کنترل حبس نشده باشد.
- ۳) با توجه به وزن واحد برق توصیه می‌شود که قبل از شروع کار با رعایت دستورالعمل مربوطه آن را باز کنید.

به منظور تعویض صافی :

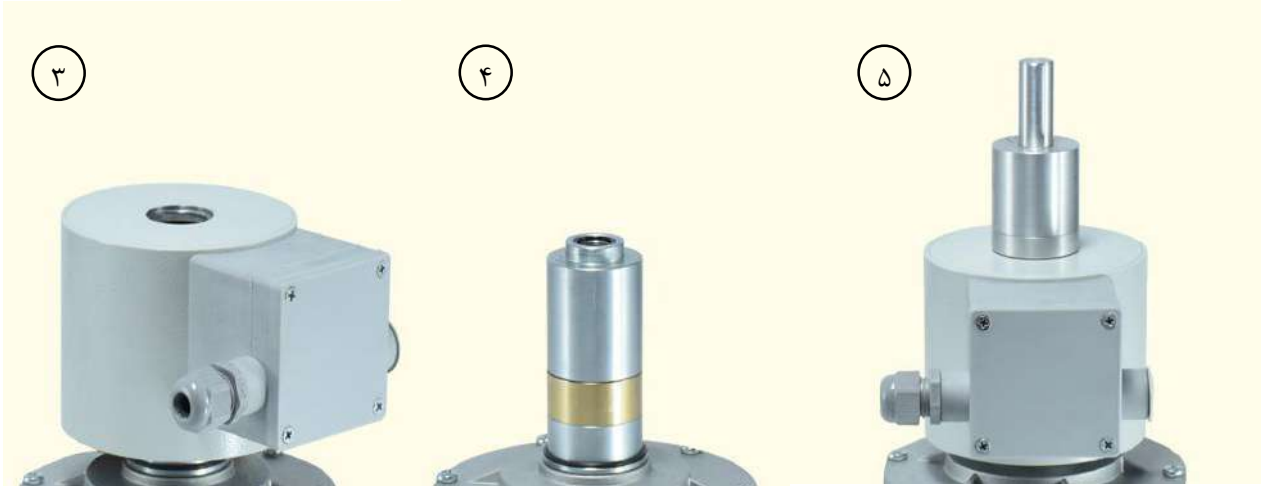
- ۱) پیچ‌های کفی را باز کرده و کفی (۲) را بردارید.
 - ۲) صافی (۳) را بیرون کشیده و بازدید کنید. بوسیله باد آن را تمیز کنید. در صورت نیاز آن را تعویض کنید.
 - ۳) اورینگ گاز بند فرم (۲۴) را بازدید و در صورت نیاز آن را تعویض کنید. در پایان از قرار گرفتن اورینگ درب در محل خود اطمینان یابید.
 - ۴) کفی (۲) را سوار کرده و پیچ‌ها را محکم کنید. مراقب باشید که اورینگ (۲۴) آسیب نبیند.
 - ۵) پیچ‌ها را تا حداکثر گشتاور ۴,۵ N.m سفت کنید (با تیرانس ۱۵- درصد). بهتر است در هنگام بستن از ترک‌متر استفاده شود.
- توجه:** پس از نصب، از عدم وجود نشتی اطمینان حاصل شود.

تعویض واحد برق (مجموعه سیم پیچ و برد الکترونیک)

- ۱) واحد آرام راه انداز را به وسیله یک آچار کمر بندی (تسمه‌ای) باز نمایید. ۲) اورینگ‌های (۱۹) و (۲۰) را خارج نمایید.
 - ۳) واحد برق را به سمت بالا کشیده و از محل خود بیرون بیاورید. ۴) اکنون می‌توانید واحد برق را تعویض کنید.
 - ۵) بعد از جاگذاری کامل، واحد آرام راه انداز را محکم کنید.
- هنگام سوار کردن از وجود اورینگ (۲۱) زیر واحد برق و اورینگ‌های (۱۹) و (۲۰) روی واحد برق مطمئن شوید.

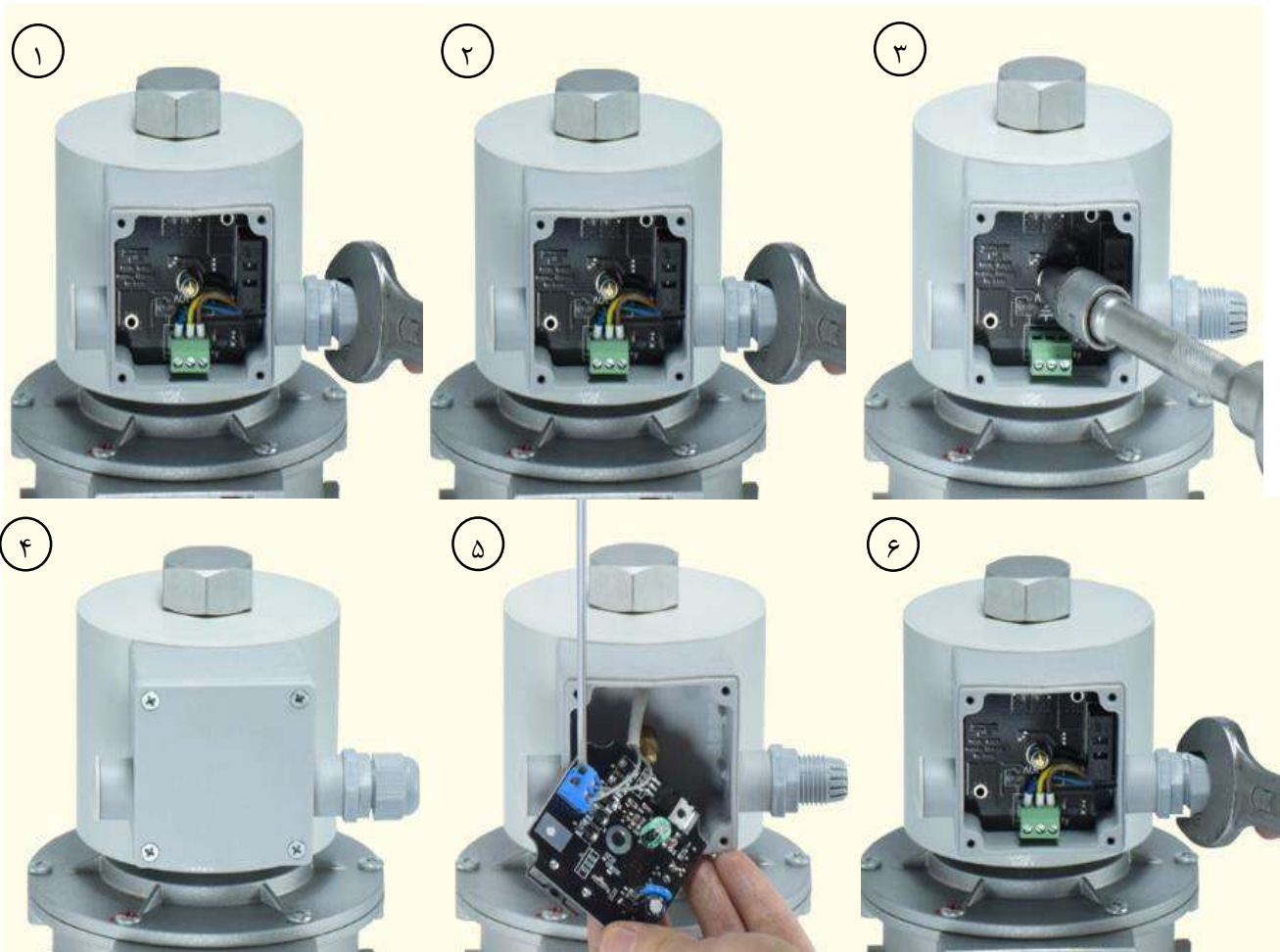


						1
تایید کننده		موضوع بازنگری		تاریخ بازنگری		شماره
D/R&D/BRO/SET144-SQ-6		تاریخ : مرداد ۱۴۰۱		تایید کننده : علوی		تهیه و تنظیم : خامسی پور



تعویض برد الکترونیکی

- ۱) پیچ‌های روی درب جعبه برق را باز کنید و درب جعبه برق (۰۶) را بردارید. گلند (۰۸) را شل کنید.
 - ۲) پیچ‌های پایه اتصال ورودی (۱۰) را باز کرده و سیم‌های درون آن را بیرون بکشید.
 - ۳) با آچار ۸ مهره (۱۱) روی مدار تغذیه را باز کرده، همراه با واشر (۱۲) خارج کنید.
 - ۴) مدار تغذیه (۱۳) را با دقت خارج کنید. مواظب باشید برد از پشت، به سیم پیچ متصل است. پیچ‌های پایه اتصال خروجی (۱۴) را باز کنید و دو سیم اتصال (۱۵) را آزاد کنید.
 - ۵) برد جدید را جایگزین کرده و سیم‌های اتصال (۱۵) را به پایه اتصال خروجی (۱۴) آن وصل کنید.
 - ۶) مراحل ۳ تا ۵ بخش سیم‌کشی را انجام دهید.
- توجه:** مراقب باشید دو سیم اتصال (۱۵) آسیبی نبیند. به ترتیب برد جدید، واشر دندانه‌دار و مهره را در محل خود ببندید.



				1
تایید کننده	موضوع بازنگری	تاریخ بازنگری	شماره	
D/R&D/BRO/SET144-SQ-6	تاریخ : مرداد ۱۴۰۱	تایید کننده : علوی	تهیه و تنظیم : خامسی پور	

جابه‌جایی، انبارش و مصرف

- هنگام جابه‌جایی مراقب باشید کنترل ضربه نخورد و دچار لرزش‌های شدید نشود.
- اگر بر روی بخشی از کنترل هرگونه عملیات سطحی (مثل رنگ، نشانه گذاری و...) انجام شده است مراقب باشید آسیبی به آن وارد نشود.
- دمای محیط برای جابه‌جایی یا انبارش باید در محدوده مجاز روی برچسب کنترل باشد.
- اگر کنترل بعد از جابه‌جایی بلافاصله نصب نمی‌گردد، لازم است در محیطی تمیز و خشک نگهداری شود.
- در رطوبت بالا لازم است از خشک‌کن یا وسایل گرم‌کننده برای جلوگیری از تولید شبنم استفاده شود.

ضمانت

ضمانت از تاریخ تولید به مدت ۲۴ ماه است. این ضمانت شامل رفع اشکال احتمالی و حتی در صورت لزوم تعویض می‌شود. خریدار می‌تواند از طریق نشانی ارتباطی داده شده در بسته بندی کنترل از وضعیت ضمانت و پشتیبانی آن اطلاع دقیق‌تر حاصل نماید. همچنین این محصول مشمول ۱۲۰ ماه خدمات پشتیبانی و قطعات یدکی است.

آسیب‌های ناشی از:

- عدم رعایت الزامات شرح داده شده در این راهنما؛
 - استفاده نادرست و عدم رعایت مقررات مرتبط با نصب؛
 - دست کاری، اصلاح و استفاده از قطعات یدکی غیر اصلی
- تحت پوشش ضمانت نخواهد بود. همچنین ضمانت شامل خسارات ناشی از تعمیر و نگهداری نادرست و کاربری اشتباه نخواهد شد.

بیمه

این کنترل مشمول ۶۰ ماه بیمه مسئولیت مدنی از تاریخ تولید است.

محدوده مکانی خدمات ضمانت، پشتیبانی و بیمه

ضمانت، پشتیبانی و بیمه محدود به کشور جمهوری اسلامی ایران است. بدیهی است در موارد صادراتی مقررات در توافق‌نامه با مشتری بصورت خاص منعکس می‌گردد.

استعلام اصالت کالا و وضعیت بیمه

می‌توانید از طریق لینک <https://www.setaak.ir/fa/igc-fa> ، با استفاده از سریال یا بارکد محصول از اصالت کالا و وضعیت بیمه محصول خریداری شده اطلاع یابید.

برچسب کنترل

برچسب نصب شده روی کنترل شامل موارد زیر است:



SETAAK

SET144/SQ/DN40/036/A230/NC

IP54-230V/50-60Hz 82/25 VA

Acc.to. ISIRI6800 Cl.A Gr.2

P_{1max} = 360 mbar

T : -20 ... 60 C

3501

3311700000010

SO-1130

638898800 م

10001517

(۱) نام و نشان تجاری

(۲) کد سفارش محصول

(۳) ولتاژ تغذیه و درجه حفاظت

(۴) مطابق با استاندارد

(۵) حداکثر فشار ورودی مجاز

(۶) محدوده دمایی مجاز

(۷) محموله تولید

(۸) کد کالا

(۹) کد بوبین

(۱۰) نشان ملی و شناسه اعتبار استاندارد

(۱۱) شماره پیامک استعلام استاندارد محصول

(۱۲) رمزیننه دریافت اطلاعات کاربردی

در صورت وجود ابهام یا سوال با واحد مهندسی فروش تماس بگیرید.

1	تاریخ بازنگری	موضوع بازنگری	تایید کننده
شماره	تاریخ بازنگری	موضوع بازنگری	تایید کننده
تهیه و تنظیم: خامسی پور	تایید کننده: علوی	تاریخ: مرداد ۱۴۰۱	D/R&D/BRO/SET144-SQ-6