

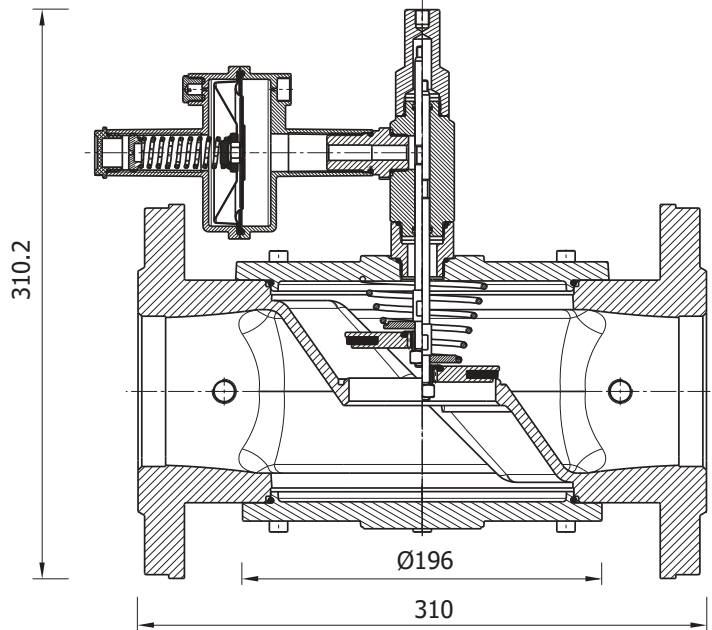
MAX. PRESSURE SHUT OFF VALVE

شیر قطع سریع فشار بیشینه

جدید

SET275

P1max: 5bar/DN65, DN80



نوع گاز: گاز طبیعی، گاز مایع، هوا، گاز شهری  
اتصالات:

فلانچ DN۶۵  
DN۸۰  
فلانچ مطابق با استاندارد ISO ۷۰۰۵ و DIN ۱۰۹۲-۴  
رزوه اتصالات حسگر فشار: DN۸(G1/4)  
مطابق با DIN ISO ۲۲۸

بیشینه فشار ورودی کاری (P1max): Δbar  
زمان بسته شدن: ≤ ۱s  
انتخاب فنر و دامنه تنظیم فشار قطع (P):

شیر قطع سریع فشار بیشینه SET275 با هدف ایمن سازی، جریان گاز را از بالا دست مسدود می کند. بسته شدن جریان گاز بصورت خودکار وقتی اتفاق می افتد که فشار خط تا فشار تنظیم شده شیر قطع افزایش یابد.

پس از بسته شدن، بازنشانی شیر صرفاً بصورت دستی و پس از رفع عامل افزایشدهنده فشار خط امکان پذیر است.

مشخصات

رعایت الزامات استاندارد ملی ایران ۲۲۱۰۷ INSO (گروه ۲)  
طبقه بندی نیروی آب بندی A

(مطابق بند ۸-۳ استاندارد ملی ۶۸۰۰ ISIRI)

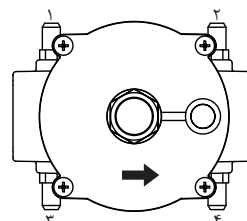
دامنه دما: ۶۰C ... -۱۵

وزن: ۸.۵Kg DN۸۰

۸Kg DN۶۵

P(mbar)	رنگ	کد فنر
۳۰ - ۴۵۰	زرد	SY20/17x57/90

مثال کد سفارش	
SET275	نوع کالا
/DN80	اتصال (Rp۳)
/5	فشار ورودی (تا Δbar)
/30450	فشار خروجی (۳۰-۴۵۰ mbar)
/TT	نافی اندازه گیری فشار (۴نافی)
SET275/DN80/5/30450/TT	کد سفارش



نقاط اندازه گیری فشار  
هر چهار موضع دارای نقطه اندازه گیری فشار با درپوش رزوه (G1/4) است.  
دید از بالا (نما شماتیک است)