


**شرح**

شیر برقی سریع (سریع باز شونده) SET144/RQ در حالت خاموش، بسته می‌باشد. با برق‌دار شدن سیم‌پیچ، باز می‌شود و جریان گاز را برقرار می‌کند. هنگامی که جریان برق قطع شود کنترل بسته شده و جریان گاز متوقف می‌شود. قطع برق می‌تواند با تحریک سویچ فشار، ترموستات یا ... رخ دهد. کنترل می‌تواند به (ساو) سویچ/آشکار ساز وضعیت (بسته یا باز بودن شیر) مجهز شود.

دارای نشان استاندارد مطابق با استاندارد ملی INSO ۶۸۰۰

EN ۱۶۱ – EN ۱۳۶۱۱

مطابق با

A

طبقه بندی نیروی گازبندی

گروه ۲

گروه بندی

۲۰C تا ۶۰C

دامنه دما

هوا، گاز طبیعی، گاز مایع، گاز شهری

نوع گاز

ولتاژ و نوع برق تغذیه

~ ۲۳۰V / ۵۰-۶۰Hz

ترلانس مجاز ولتاژ تغذیه

۱۵- تا +۱۰ درصد

گلند کابل

PG۱۱

بیشینه سیکل در ساعت

۱۹۵ بار (۵ ثانیه روشن – ۱۳/۵ ثانیه خاموش)

صرفه جویی انرژی

دارد

بیشینه فشار ورودی کاری (P<sub>1max</sub>)

۳۶۰ mbar

زمان باز شدن

< ۱s

زمان بسته شدن

< ۱s

درجه حفاظت

IP۶۵

اتصالات

فلانچ

DN۶۵

DN۸۰

DN۱۰۰

مطابق استاندارد ISO ۷۰۰۵ و DIN ۱۰۹۲-۴

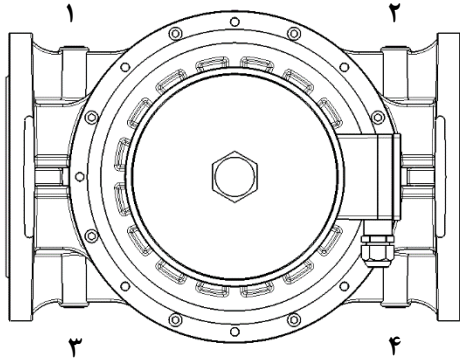
نوع صافی

توری فلزی مطابق با INSO ۶۸۰۰



**نقاط اندازه گیری فشار**

برای نقاط اندازه گیری فشار از رزوه (G ۱/۴) استفاده شده است.

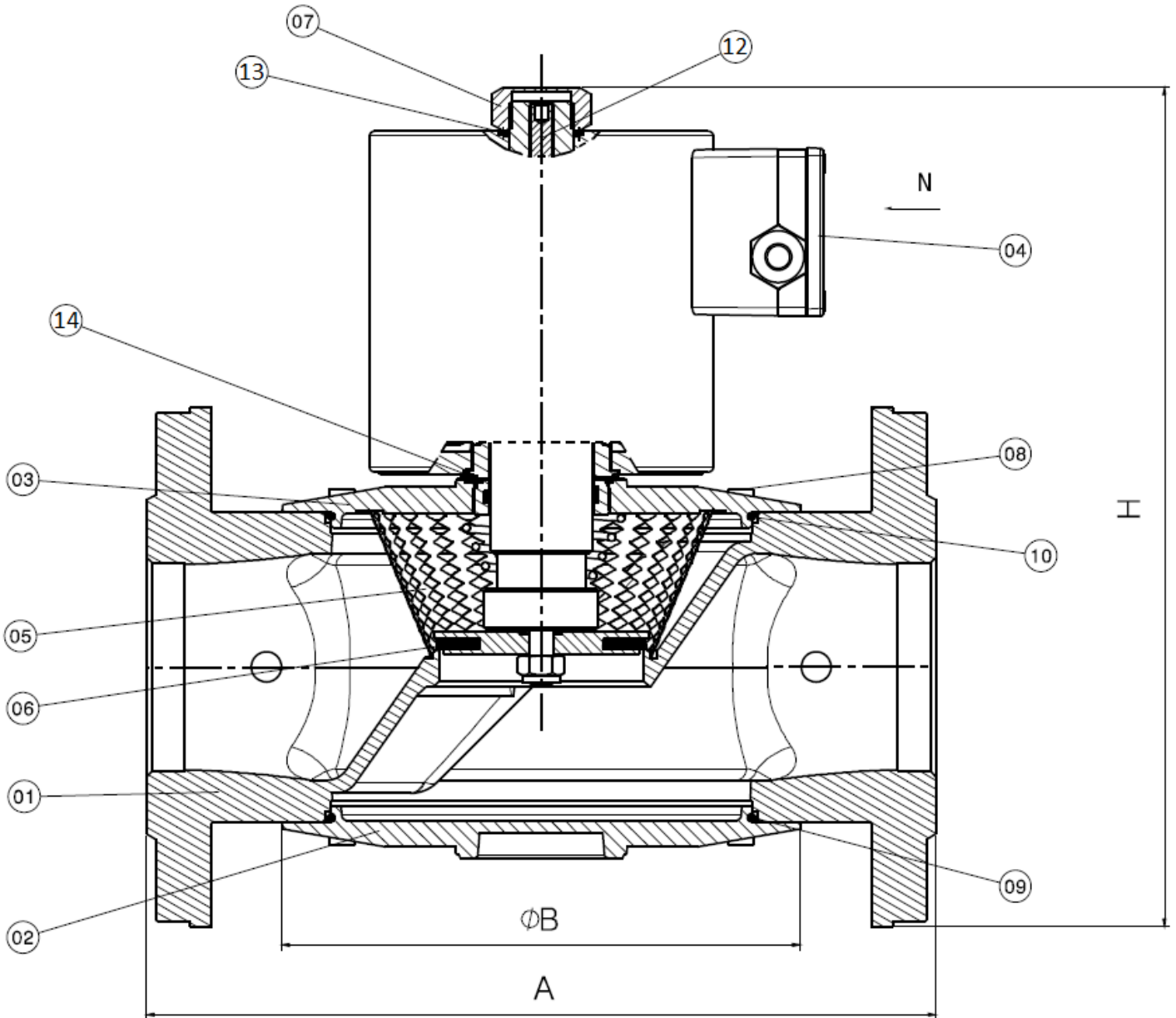
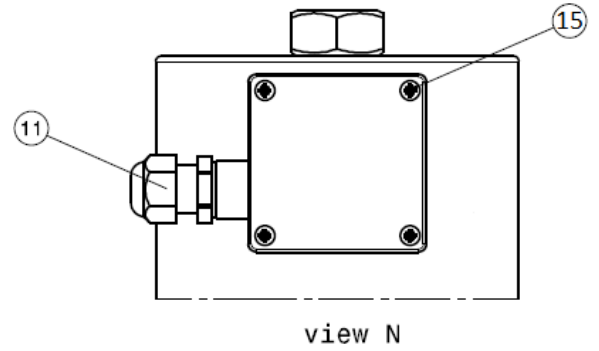


▲ دید از بالا (نما شماتیک است)

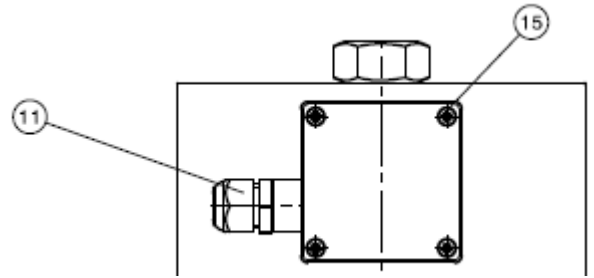
**• کد سفارش (مثال DN100)**

SET144	نوع کالا
/RQ	سریع بازشو (R) + امکان تنظیم ظرفیت (Q)
/DN100	اتصال
/036	فشار ورودی ( تا ۳۶۰ mbar )
/A230	ولتاژ ورودی (۵۰-۶۰ Hz / ۲۳۰V ~)
/NC	کنترل بدون تغذیه الکتریکی بسته است (خاموش بسته)
SET144/RQ/DN100/036/A230/NC	کد سفارش

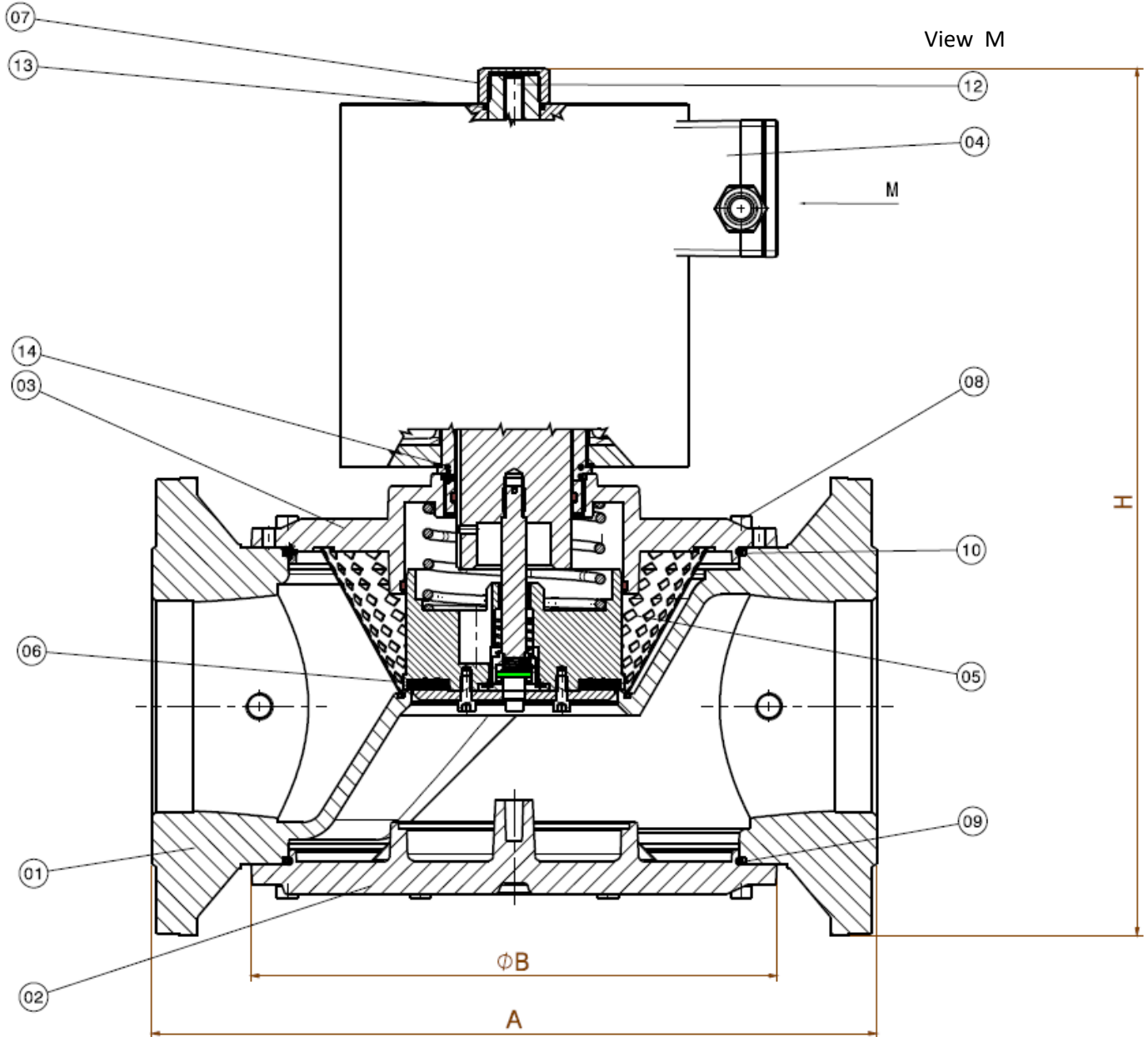
اتصال	وزن	A	B	H
DN65	17.04kg	290	203	323
DN80	17.83kg	310	203	330



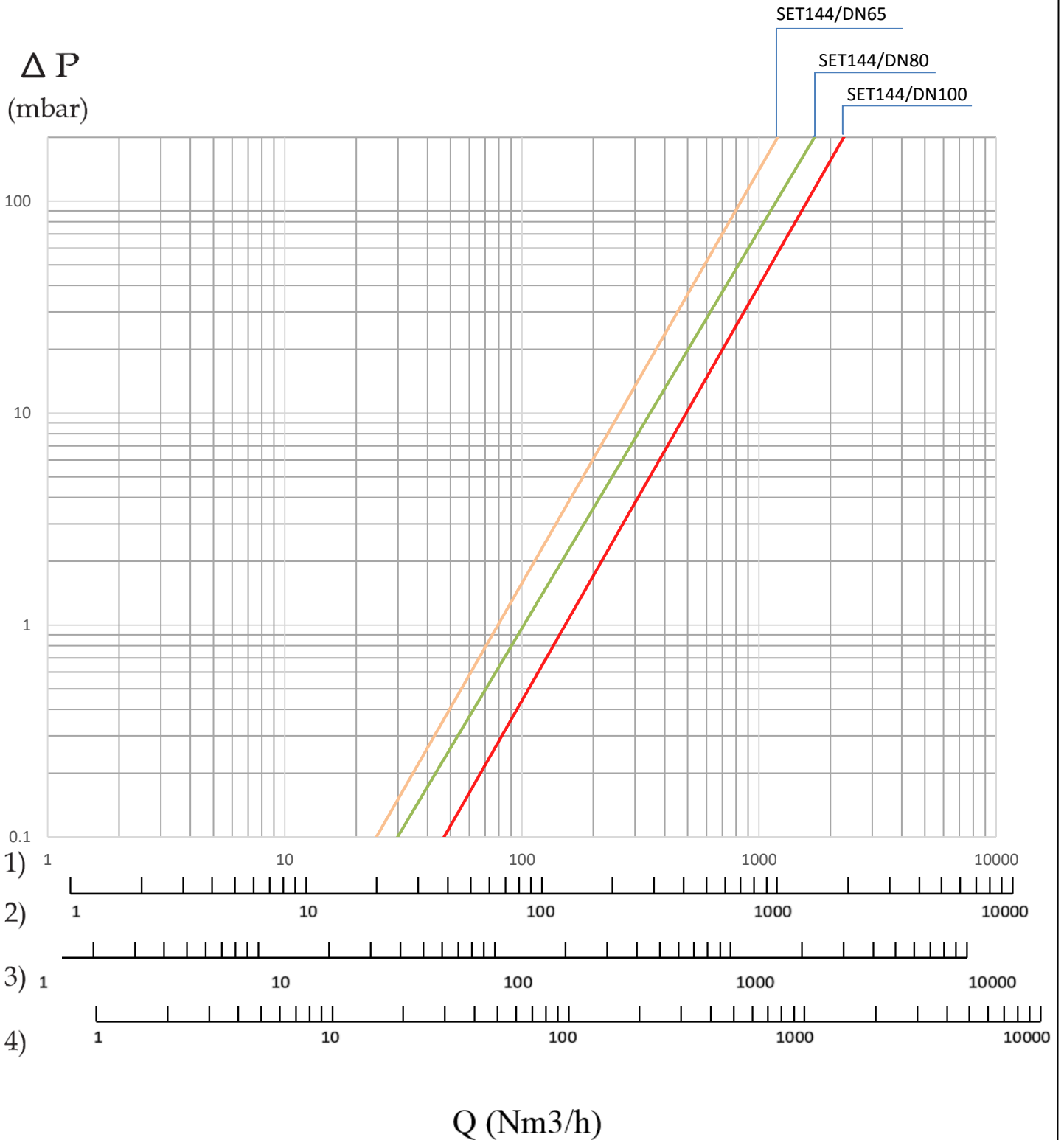
اتصال	وزن	A	B	H
DN100	26.5 Kg	350	254	419



View M



شماره	نام قطعه جزء	جنس	شماره	نام قطعه جزء	جنس
08	پیچ	STD	08	مهره درپوش	آلومینیوم
07	پیچ درب جعبه برق	15	07	واشرگازبند	NBR
06	اورینگ	NBR	06	صافی	فولاد
05	اورینگ	13	05	جعبه برق	بسپار
04	پیچ تنظیم	فولاد	04	درب	آلومینیوم
03	گلند PG11	11	03	کفی	آلومینیوم
02	بسپار	NBR	02	بدنه	آلومینیوم
01	اورینگ	10	01	نام قطعه جزء	جنس
	اورینگ	09			
	نام قطعه جزء	شماره			



- 1. methane    dv= 0.65
- 2. air        dv= 1
- 3. town gas   dv= 0.47
- 4. LPG        dv= 1.67

چگالی نسبی به هوا = dv

## دستور العمل‌ها



این دفترچه راهنما نحوه نصب، اجرا و استفاده صحیح از این کنترل را آموزش می‌دهد. وجود این دفترچه در مکان‌هایی که از این محصول استفاده می‌شود الزامی می‌باشد. در صورت نیاز به اطلاعات بیشتر در خصوص نصب، تعمیر یا هر مورد دیگری که در دفترچه راهنما موجود نمی‌باشد، با واحد فنی ستاک تماس بگیرید.

### هشدار:

- کنترل تنها باید برای هدفی که ساخته شده است مورد استفاده قرار گیرد.
- مشتری اجازه استفاده از گازهایی به غیر از آنچه در مشخصات کنترل بیان شده را ندارد.
- انتخاب، نصب و نگهداری هر محصول باید توسط افراد متخصص و پس از مطالعه داده‌های فنی و دستورالعمل‌ها انجام شود.
- شرایط کنترل باید در محدوده‌های تعیین شده روی برچسب محصول و مشخصات داده شده در این راهنما باشد. مشتری مسئول عملکرد صحیح سایر کنترل‌ها به منظور حفظ محدوده‌های مجاز می‌باشد.
- در صورت نیاز به انجام تعمیرات یا تعویض قطعات، تنها قطعات تایید شده توسط سازنده می‌توانند استفاده شوند. در صورت استفاده از قطعات متفرقه نه تنها ضمانت و پشتیبانی خاتمه می‌یابد بلکه احتمال اشکال در عملکرد کنترل نیز وجود دارد.
- اگر کنترل در محیط باز نصب می‌شود لازم است تا سقفی به منظور حفاظت در مقابل باران و اکسید شدن روی آن نصب گردد. سازنده مسئولیتی در خصوص خسارات به وجود آمده در اثر استفاده نادرست را ندارد.
- محصول تنها با برق تک فاز کار می‌کند و برق سه فاز به آن آسیب می‌رساند.
- از واحد برق به عنوان اهرم برای نصب استفاده نشود.
- از نصب محصول در نزدیکی وسایلی که ممکن است از دمای بالای سیم‌پیچ آسیب ببینند، خودداری شود.

### ملاحظات پیش از نصب

- مسیر گاز باید بسته شده و تا پایان تحت نظارت باشد.
- از عدم حبس گاز فشرده در مسیر اطمینان حاصل کنید.
- دقت شود تمامی اجزا و لوله‌ها باید تمیز و عاری از هرگونه جسم خارجی باشند.
- اطمینان حاصل کنید فشار خط گاز، کمتر از فشار بیشینه مشخص شده روی برچسب کنترل باشد.
- پیش از انجام هرگونه سیم‌کشی از قطع بودن برق اطمینان پیدا کنید.

### نصب



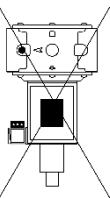
کنترل را روی لوله یا هر وسیله دیگری که ثابت است و تکیه‌گاه مناسبی دارد، بسته و آب بندی کنید. به علامت جهت عبور گاز روی کنترل توجه شود.

### ملاحظات

- کنترل هیچ‌گاه به طور معکوس به نحوی که واحد برق آن به سمت پایین باشد، نصب نشود.
- محصول ترجیحاً عمودی، در حالتی که واحد برق آن به سمت بالا باشد نصب گردد. در بقیه حالات باید از کارکرد صحیح کنترل اطمینان حاصل شود.
- سیم تغذیه ورودی نباید مستقیماً به سیم‌پیچ متصل شود. این کار باید از طریق پایانه اتصال و برد موجود روی کنترل انجام شود.
- در سیم‌کشی پایانه اتصال از سیم کابل  $3 \times 1 \text{ mm}^2$  با قطر روکش خارجی  $8/3 - 9/5 \text{ mm}$  و با سرسیم مناسب استفاده گردد. کابل باید دارای حداقل ولتاژ مجاز  $300 \text{ V}$  و حداقل دمای مجاز  $100 \text{ C}$  باشند.
- کنترل باید از طریق پایانه ورودی یا از طریق لوله‌ها به زمین متصل باشد (سیم ارت وصل باشد).

توجه: هنگام تعمیر و نگهداری، استفاده از هرگونه روغن خصوصاً بین سیلندر و پیستون ممنوع است.

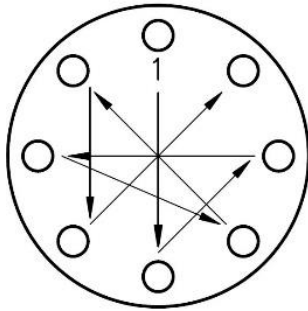
**توجه: واحد برق یا بوبین هیچگاه بدون قرارگرفتن به روی شیر، به منبع تغذیه متصل نشود.**



در صورت نیاز به چرخاندن جعبه برق، این امکان با شل کردن مهره درپوش (۰۷) روی واحد برق به راحتی میسر است. در پایان مهره باید محکم شود.

1	تاریخ بازنگری	موضوع بازنگری	تایید کننده
شماره	تاریخ بازنگری	موضوع بازنگری	تایید کننده
تهیه و تنظیم: خدنگی	تاریخ: شهریور ۱۴۰۴	D/R&D/BRO/SET144-RQ-DN65,80,100	

### نصب کنترل

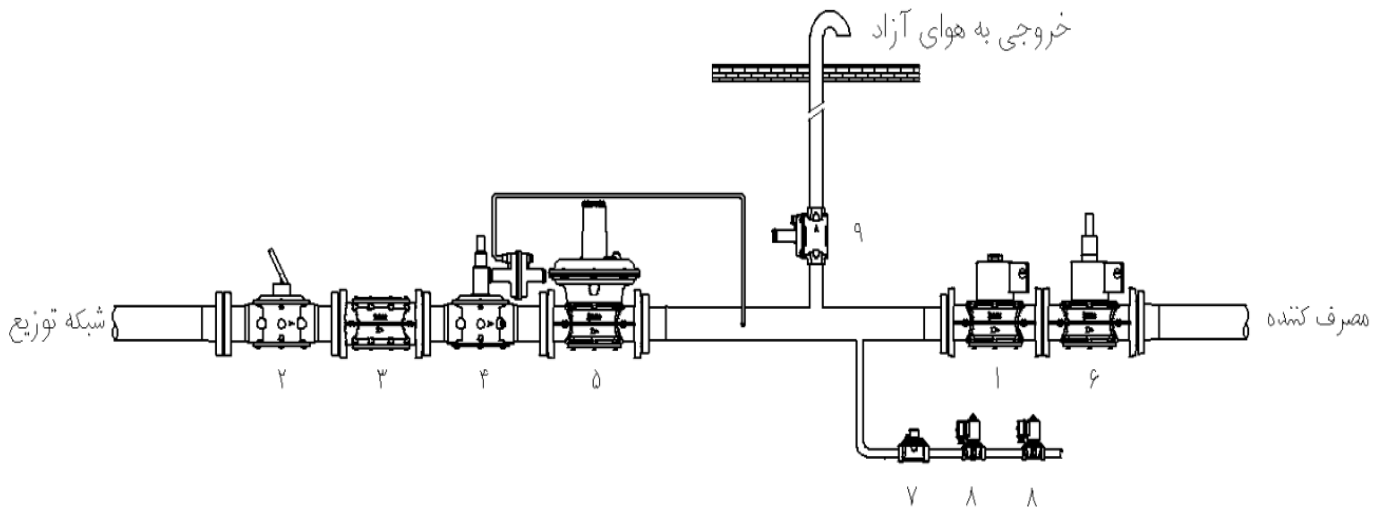


- مراحل و نکاتی که هنگام نصب کنترل های فلانچ دار باید مورد توجه قرار گیرد عبارتند از:
- (۱) کنترل روی لوله یا هر وسیله دیگری که ثابت است و تکیه گاه مناسبی دارد، محکم شده و گاز بندی میگردد. واشرگازبند باید به طور کامل بین فلانچ ها قرار گیرد.
  - (۲) از واشر مناسب همراه مهره ها استفاده کنید.
  - (۳) پیچها نباید یکجا تا آخر سفت شود. آنها را با نظمی که در تصویر مقابل آمده محکم کنید. ابتدا همه پیچها را به میزان ۳۰٪ سپس ۶۰٪ و در نهایت با گشتاور بیشینه کاملا محکم نمایید. طبق استاندارد EN13611 مقدار ۸۰ N.m و ۵۰ N.m به ترتیب برای DN100 و DN65,80 به منظور محکم کردن پیچهای M۱۶، مورد نیاز می باشد.
  - (۴) پس از نصب باید از عدم وجود نشتی اطمینان حاصل گردد.

### مثال نصب

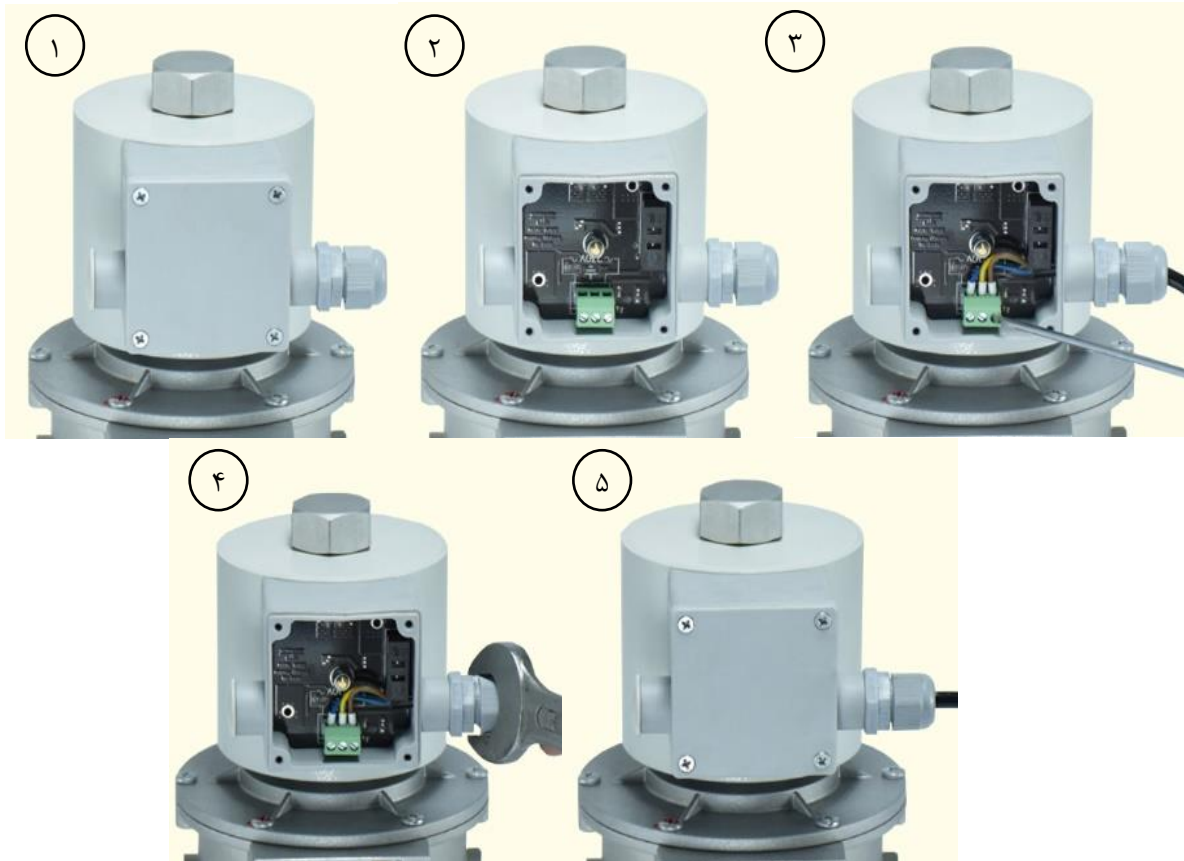
کنترل های استفاده شده در تصویر زیر عبارتند از:

- |        |                            |                |                        |
|--------|----------------------------|----------------|------------------------|
| SET271 | ۲- شیر دستی                | SET144/RQ/DN80 | ۱- شیر برقی سریع       |
| SET275 | ۴- شیرقطع سریع فشار بیشینه | SET351         | ۳- فیلتر               |
| SET144 | ۶- شیر برقی آرام           | SET251         | ۵- رگلاتور             |
| SET144 | ۸- شیر برقی سریع           | SET201         | ۷- رگلاتور             |
|        |                            | SET150         | ۹- شیر اطمینان (تخلیه) |



### سیم‌کشی

- (۱) پیچ روی درب جعبه برق (۱۵) را باز کرده و درب جعبه برق را بردارید. گلند (۱۱) را شل کنید.
- (۲) سیم ۳X۱ را از گلند عبور دهید. طول مناسبی از سیم را برای اتصال به پایانه اتصال، وارد جعبه برق کنید.
- (۳) سیم‌ها را به پایانه اتصال به طور ایمن ببندید. پایانه اتصال وسط (⏏) را به سیم ارت متصل کنید. دو پایانه اتصال دیگر را به منبع تغذیه ۲۳۰VAC (متناوب) وصل کنید.
- (۴) گلند (۱۱) را با آچار ۱۷ محکم کنید.
- (۵) پس از اطمینان از استقرار صحیح گلند و درب، پیچ روی جعبه را محکم کنید.



### تنظیم نرخ جریان گاز (ظرفیت)

برای تنظیم، باید کنترل، نصب و برق دار بوده و جریان گاز برقرار باشد سپس ابتدا مهره درپوش (۰۷) را باز کنید. بوسیله آچار آلن ۵mm پیچ تنظیم (۱۲) را تا ایجاد ظرفیت مطلوب بچرخانید. با چرخاندن پیچ تنظیم در جهت ساعتگرد، نرخ جریان گاز کاهش می‌یابد. در پایان، مهره (۰۷) را محکم نمایید.

تذکر: از اعمال گشتاور غیر عادی و بیش از حد در آخر محدوده تنظیم خودداری کنید زیرا ممکن است به قفل شدن پیچ تنظیم منجر شود. در این حالت با اعمال گشتاور معکوس، وضعیت به حالت عادی بر می‌گردد.

### تعمیر و نگهداری

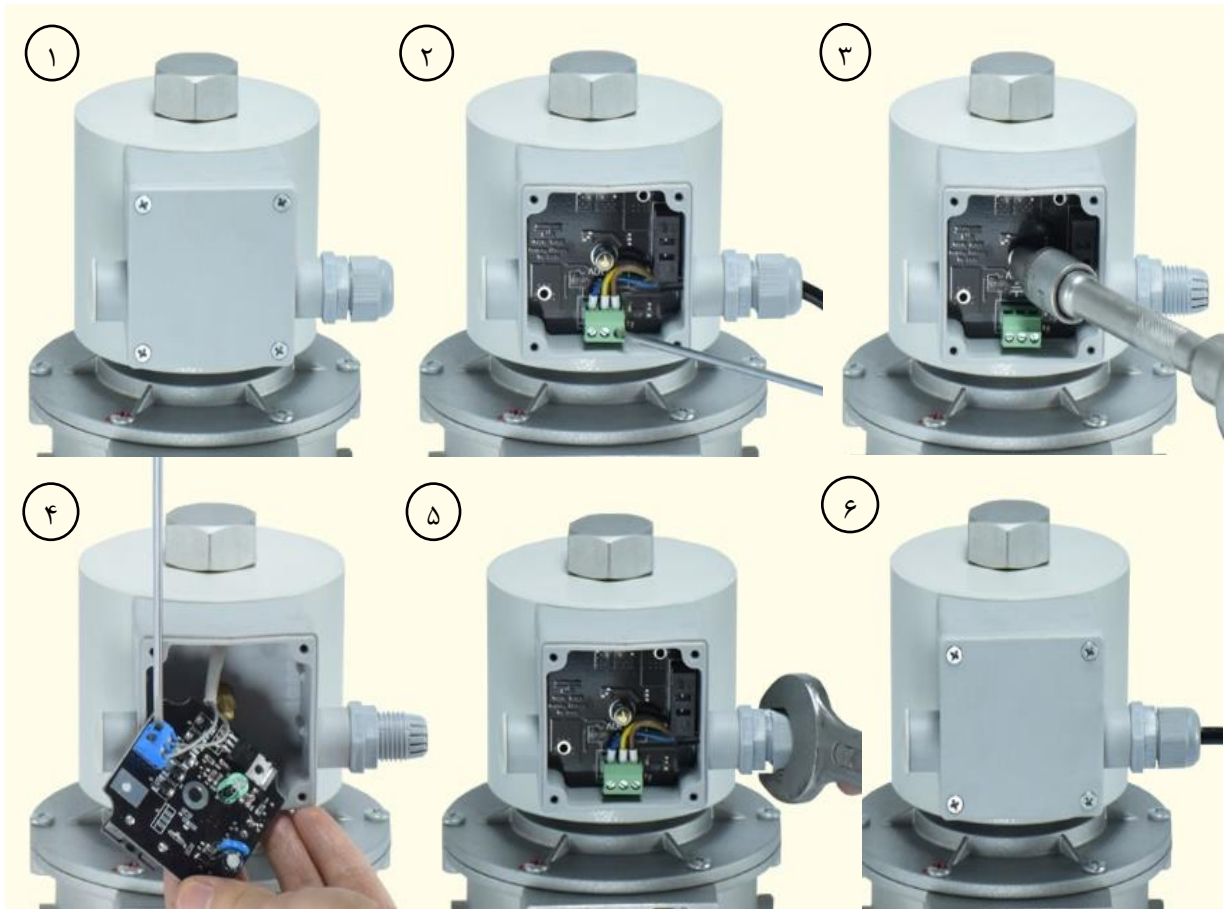
توجه: در صورتی که سیم‌پیچ یا برد الکترونیکی نیاز به تعویض دارد:

- قبل از انجام هر کاری از قطع بودن برق اطمینان حاصل شود.
- سیم‌پیچ معمولاً به دلیل اتصال دائم به برق داغ می‌باشد. پیشنهاد می‌شود اگر محصول بیش از ۲۰ دقیقه در حال کار بوده است، بعد از خاموش کردن، صبر کنید تا خنک شود یا با دستکش اقدام به باز کردن آن نمایید.

1	تاریخ بازنگری	موضوع بازنگری	تایید کننده
شماره	تاریخ بازنگری	موضوع بازنگری	تایید کننده
تهیه و تنظیم: خدنگی	تاریخ: شهریور ۱۴۰۴	D/R&D/BRO/SET144-RQ-DN65,80,100	تایید کننده: نوروزی

### تعویض برد الکترونیکی

- ۱) پیچ‌های (۱۵) را باز کنید و درب جعبه برق (۰۴) را بردارید.
  - ۲) گلند (۱۱) را شل کنید سپس پیچ‌های پایه اتصال ورودی را باز کرده و سیم‌های درون آن را بیرون بکشید.
  - ۳) با آچار ۸ مهره روی برد الکترونیک را باز کرده، همراه با واشر خارج کنید.
  - ۴) برد الکترونیک را با دقت خارج کنید. مواظب باشید برد از پشت، به سیم پیچ متصل است. پیچ‌های پایه اتصال پشت برد مدار تغذیه را باز کنید و دو سر سیم اتصال را آزاد کنید.
  - ۵) برد جدید را جایگزین کرده و سیم‌های سیم‌پیچ را به پایه اتصال پشت برد مدار تغذیه‌ی آن وصل کنید.
  - ۶) مراحل ۲ تا ۵ بخش سیم‌کشی را انجام دهید.
- توجه:** مراقب باشید دو سیم اتصال و برد الکترونیک آسیبی نبینند.

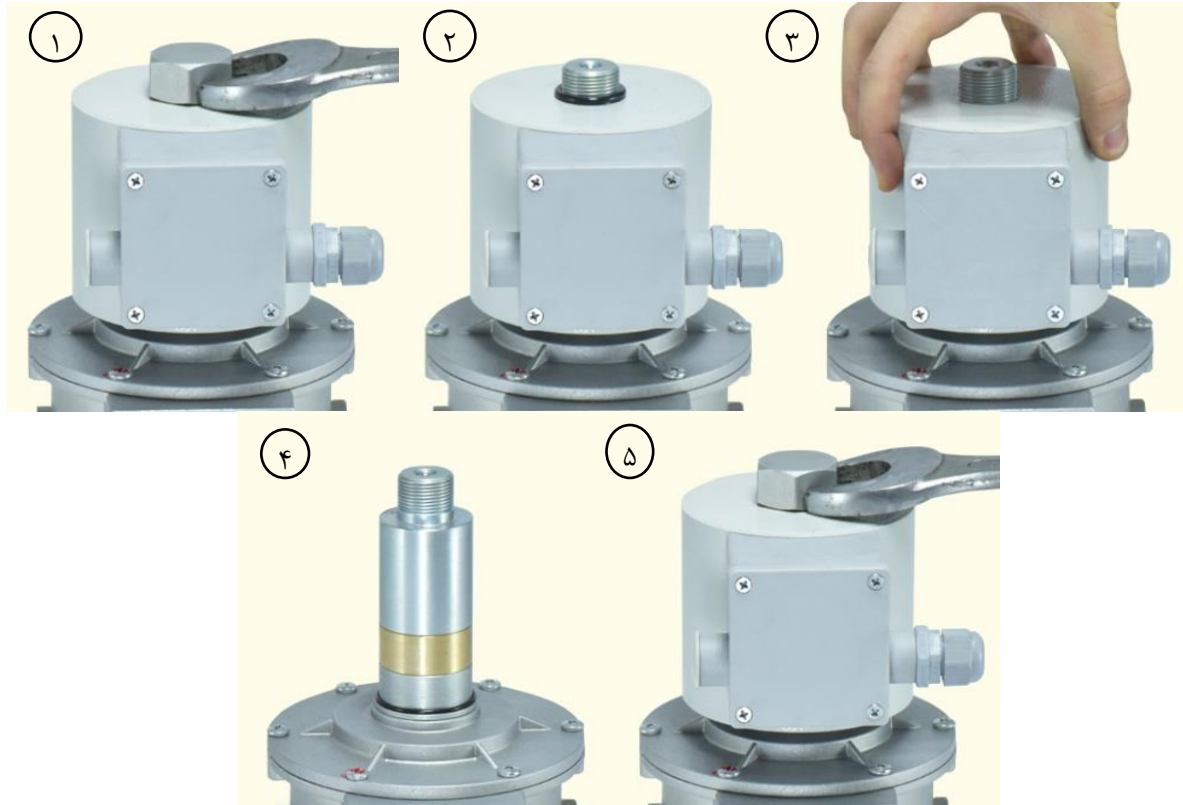


تایید کننده	موضوع بازنگری	تاریخ بازنگری	1
D/R&D/BRO/SET144-RQ-DN65,80,100	تاریخ: شهریور ۱۴۰۴	تایید کننده: نوروزی	شماره
			تهیه و تنظیم: خدنگی

### تعویض واحد برق (مجموعه سیم پیچ و برد الکترونیک)

ابتدا برای آزاد شدن سیم‌های برق، مراحل ۱ تا ۲ قسمت تعویض برد الکترونیکی را انجام دهید.

- ۱) مهره (۰۷) را با آچار ۳۵ باز کنید.
  - ۲) اورینگ (۱۳) را خارج نمایید.
  - ۳) واحد برق را به سمت بالا کشیده و از محل خود بیرون بیاورید.
  - ۴) اکنون می‌توانید واحد برق را تعویض کنید.
  - ۵) بعد از نصب واحد برق مهره درپوش (۰۷) را محکم کنید.
- هنگام سوار کردن از وجود اورینگ (۱۴) زیر واحد برق و اورینگ (۱۳) روی واحد برق مطمئن شوید.



### بازدید صافی

توجه: قبل از بازدید حتما:

- ۱) جریان گاز را از بالادست قطع کنید.
  - ۲) مطمئن شوید گاز داخل کنترل حبس نشده باشد.
  - ۳) با توجه به وزن واحد برق توصیه می‌شود که قبل از شروع کار آن را با رعایت دستورالعمل مربوطه باز کنید.
- به منظور تمیز کردن صافی:
- ۱) پیچ‌های درب (۰۸) را باز کرده و آن را بردارید.
  - ۲) صافی (۰۵) را بیرون کشیده و بازدید کنید. آن را تمیز کنید.
  - ۳) واش‌گازبند (۰۶) را بازدید و در صورت نیاز آن را تعویض کنید. در پایان از قرار گرفتن اورینگ درب (۱۰) در محل خود اطمینان یابید.
  - ۴) از استقرار صحیح پدهای ضد سایش بین پیستون و سیلندر و روان بودن آنها نسبت به هم اطمینان یافته سپس درب را سوار کرده و پیچ‌ها را محکم کنید. مراقب باشید که اورینگ آسیب نبیند.
  - ۵) پیچ‌ها را تا حداکثر گشتاور ۱۰ N.m سفت کنید (با تیرانس ۱۵- درصد). بهتر است در هنگام بستن از ترک‌متر استفاده شود.
- توجه: پس از نصب، از عدم وجود نشتی اطمینان حاصل شود.
- توجه: هنگام تعمیر و نگهداری، استفاده از هرگونه روغن خصوصا بین سیلندر و پیستون ممنوع است.

1	تاریخ بازنگری	موضوع بازنگری	تایید کننده
شماره	تاریخ بازنگری	موضوع بازنگری	تایید کننده
تهیه و تنظیم: خدنگی	تایید کننده: نوروزی	تاریخ: شهریور ۱۴۰۴	D/R&D/BRO/SET144-RQ-DN65,80,100

### جابه‌جایی، انبارش و مصرف

- هنگام جابه‌جایی مراقب باشید کنترل ضربه نخورد و دچار لرزش‌های شدید نشود.
- اگر بر روی بخشی از کنترل هرگونه عملیات سطحی (مثل رنگ، نشانه گذاری و...) انجام شده است مراقب باشید آسیبی به آن وارد نشود.
- دمای محیط برای جابه‌جایی یا انبارش باید در محدوده مجاز روی برچسب کنترل باشد.
- اگر کنترل بعد از جابه‌جایی بلافاصله نصب نمی‌گردد، لازم است در محیطی تمیز و خشک نگهداری شود.
- در رطوبت بالا لازم است از خشک‌کن یا وسایل گرم‌کننده برای جلوگیری از تولید شبنم استفاده شود.

### ضمانت



ضمانت از تاریخ تولید به مدت ۲۴ ماه است. این ضمانت شامل رفع اشکال احتمالی و حتی در صورت لزوم تعویض می‌شود. خریدار می‌تواند از طریق نشانی ارتباطی داده شده در بسته بندی کنترل از وضعیت ضمانت و پشتیبانی آن اطلاع دقیق‌تر حاصل نماید. همچنین این محصول مشمول ۱۲۰ ماه خدمات پشتیبانی و قطعات یدکی است.

آسیب‌های ناشی از:

- استفاده نادرست و عدم رعایت الزامات شرح داده شده در این راهنما؛
  - عدم رعایت مقررات مرتبط با نصب؛
  - دست کاری، اصلاح و استفاده از قطعات یدکی غیر اصلی
- تحت پوشش ضمانت نخواهد بود. همچنین ضمانت شامل خسارات ناشی از تعمیر و نگهداری نادرست و کاربری اشتباه نخواهد شد.

### بیمه



این کنترل مشمول ۶۰ ماه بیمه مسئولیت مدنی از تاریخ تولید است.

### محدوده مکانی خدمات ضمانت، پشتیبانی و بیمه

ضمانت، پشتیبانی و بیمه محدود به کشور جمهوری اسلامی ایران است. بدیهی است در موارد صادراتی مقررات در توافق‌نامه با مشتری بصورت خاص منعکس می‌گردد.

### استعلام اصالت کالا و وضعیت بیمه

می‌توانید از طریق لینک <https://www.setaak.ir/fa/igc-fa> ، با استفاده از سریال یا بارکد محصول از اصالت کالا و وضعیت بیمه محصول خریداری شده اطلاع یابید.

### برچسب کنترل

برچسب نصب شده روی کنترل شامل موارد زیر است:

# SETAAK

SET144/RQ/DN100/036/A230/NC

IP65-230V/50-60Hz 280/50VA

Acc.to. INSO6800 Cl.A Gr2

P<sub>1max</sub> : 360 mbar

T : -20 ... 60C

5103



م 638898800  
SMS:10001517



# SETAAK

SET144/RQ/DN100/036/A230/NC

IP65-230V/50-60Hz 280/50 VA

Acc.to. INSO6800 Cl.A Gr.2

P<sub>1max</sub> = 360 mbar

T : -20 ... 60 C

5103

م 638898800

10001517

(۱) نام و نشان تجاری

(۲) کد سفارش محصول

(۳) ولتاژ تغذیه و درجه حفاظت

(۴) مطابق با استاندارد

(۵) حداکثر فشار ورودی مجاز

(۶) محدوده دمایی مجاز

(۷) محموله تولید

(۸) نشان ملی و شناسه اعتبار استاندارد

(۹) شماره پیامک استعلام استاندارد محصول

(۱۰) رمزیننه دریافت اطلاعات کاربردی

در صورت وجود ابهام یا سوال با واحد مهندسی فروش تماس بگیرید.

1	شماره	تاریخ بازنگری	موضوع بازنگری	تایید کننده
	تهیه و تنظیم: خدنگی	تایید کننده: نوروزی	تاریخ: شهریور ۱۴۰۴	D/R&D/BRO/SET144-RQ-DN65,80,100