

**شرح**


رگلاتور قفل شونده فشار گاز SET252 یا رگلاتور فیلتردار SET252/F در دامنه فشارهای ورودی تا 500 mbar ، 1 bar – 0/5 و 2bar – 1 قابل استفاده است.

دارای نشان استاندارد ملی ایران 1- INSO 6027 تا فشار ورودی 500 mbar مطابق با استاندارد EN88 -1 تا فشار ورودی 500 mbar مطابق با استاندارد EN88 -2 برای فشار ورودی 0/5 – 2 bar


**طبقه بندی**

برای فشار ورودی تا 500mbar ( INSO 1-6027 ) : رده A – گروه 2  
برای فشار ورودی 0/5 – 2bar ( EN 88 -2 ) : رده دقت AC20 – رده فشار قفل SG30 – گروه 2

**دامنه دما**

15 C – تا 60 C

**نوع گاز**

گاز طبیعی، گاز مایع، هوا، گاز شهری

**اتصالات**

رزوه ای

DN40(Rp1 1/2)

DN50(Rp2)

مطابق استاندارد ISO 1-7 و EN 10226

فلانچ ها مطابق استاندارد ISO7005 و DIN1092-4

**حداکثر فشار ورودی کاری (P<sub>1</sub>)**

دامنه 1 : تا 500 mbar

دامنه 2 : 1 bar – 0/5

دامنه 3 : 2 bar – 1

**برای رگلاتور فیلتردار SET252/F**

صافی :  $\mu 50m$  (سایر صافی ها طبق سفارش)

مساحت صافی : 15600mm<sup>2</sup>

غبارگیری فیلتر : مطابق با استاندارد EN779

جنس صافی از الیاف مواد مصنوعی

طبقه بندی بازده : M5 (طبق 2012 – EN779)

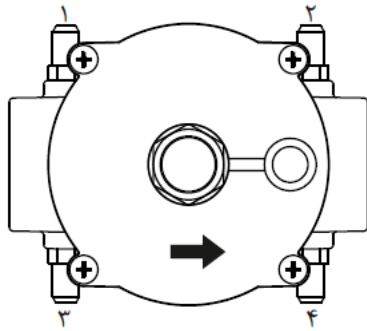


**دامنه فشار خروجی P<sub>2</sub> و انتخاب فنر**

P <sub>2</sub> (mbar)	P <sub>1</sub> (bar)			رنگ	کد فنر
	0/5 تا	0/5 - 1	1 - 2		
P <sub>2</sub> (mbar)	8 - 13	-	-	نارنجی	SO16/29x115/140
	13 - 20	-	-	آبی	SB20/29x140/160
	15 - 25	-	6-18	سبز	SG20/29x140/130
	25 - 43	-	15-40	قرمز	SR22/29x140/135
	43 - 70	-	36-63	سیاه	SD25/29x150/140
	33 - 58	-	20-42	زرد	SY25/29x150/180
	55 - 110	-	48-92	نقره ای	SS30/29x140/180
	90 - 200	-	70-175	سفید	SW35/29x125/140

**محل های انتخابی نافی اندازه گیری فشار**

موقعیت 4 گزینه ای کارخانه می باشد.



▲ دید از بالا (نما شماتیک است)

SET252  
 /F  
 /DN50  
 /05  
 /3358  
 /T4  
**SET252/F/DN50/05/3358/T4**

**مثال کد سفارش**

نوع کالا

با فیلتر

 اندازه رزوه (R<sub>p2</sub>)

فشار ورودی\* (تا 500 mbar)

فشار خروجی (33 - 58 mbar)

نافی اندازه گیری فشار در موقعیت 4

**کد سفارش**

\* برای

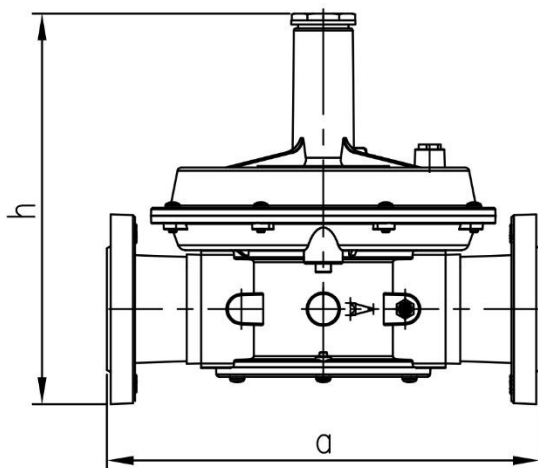
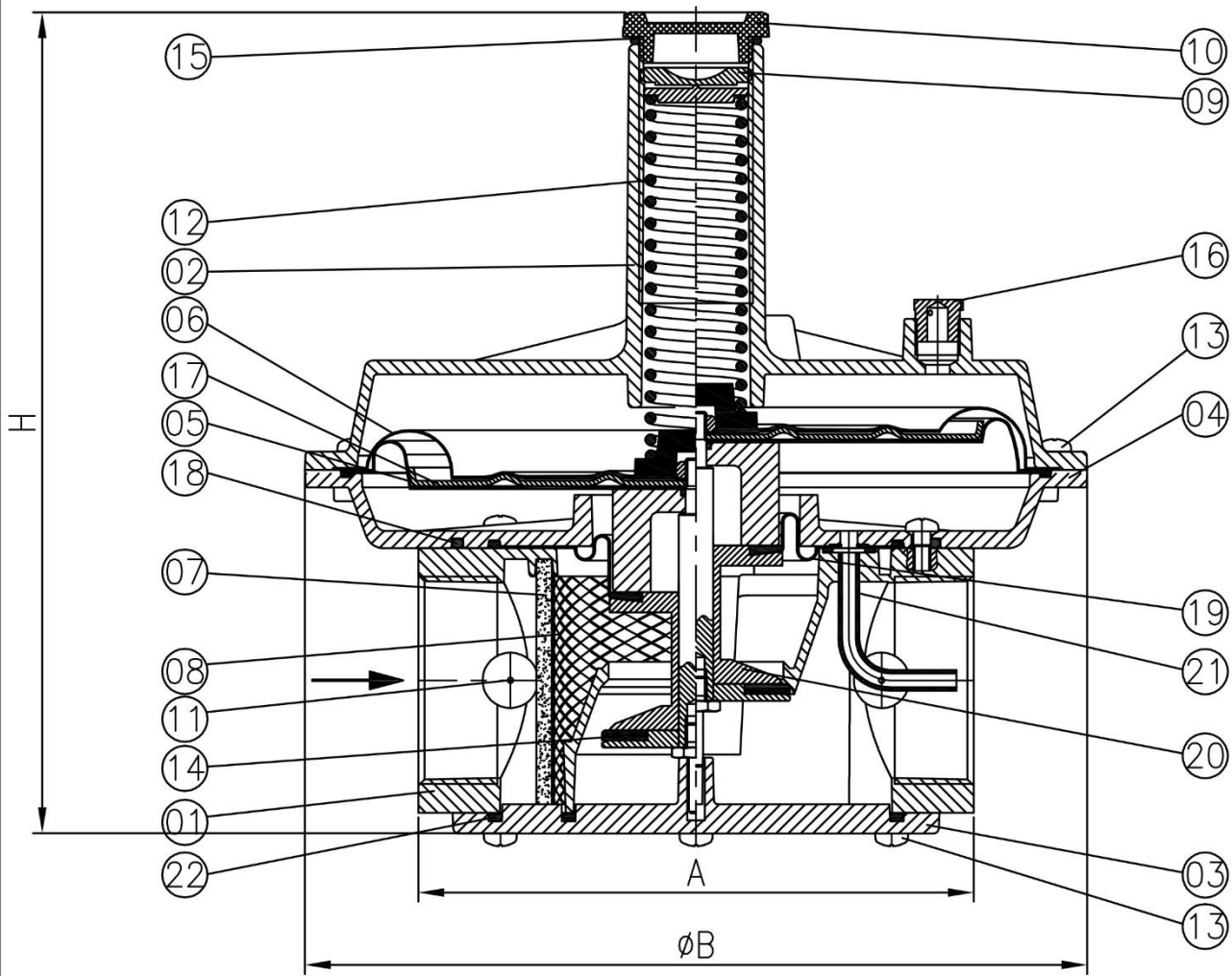
- فشار ورودی تا 500 mbar کد 05

- فشار ورودی 0/5 - 1 bar کد 1

- فشار ورودی 1 - 2 bar کد 2

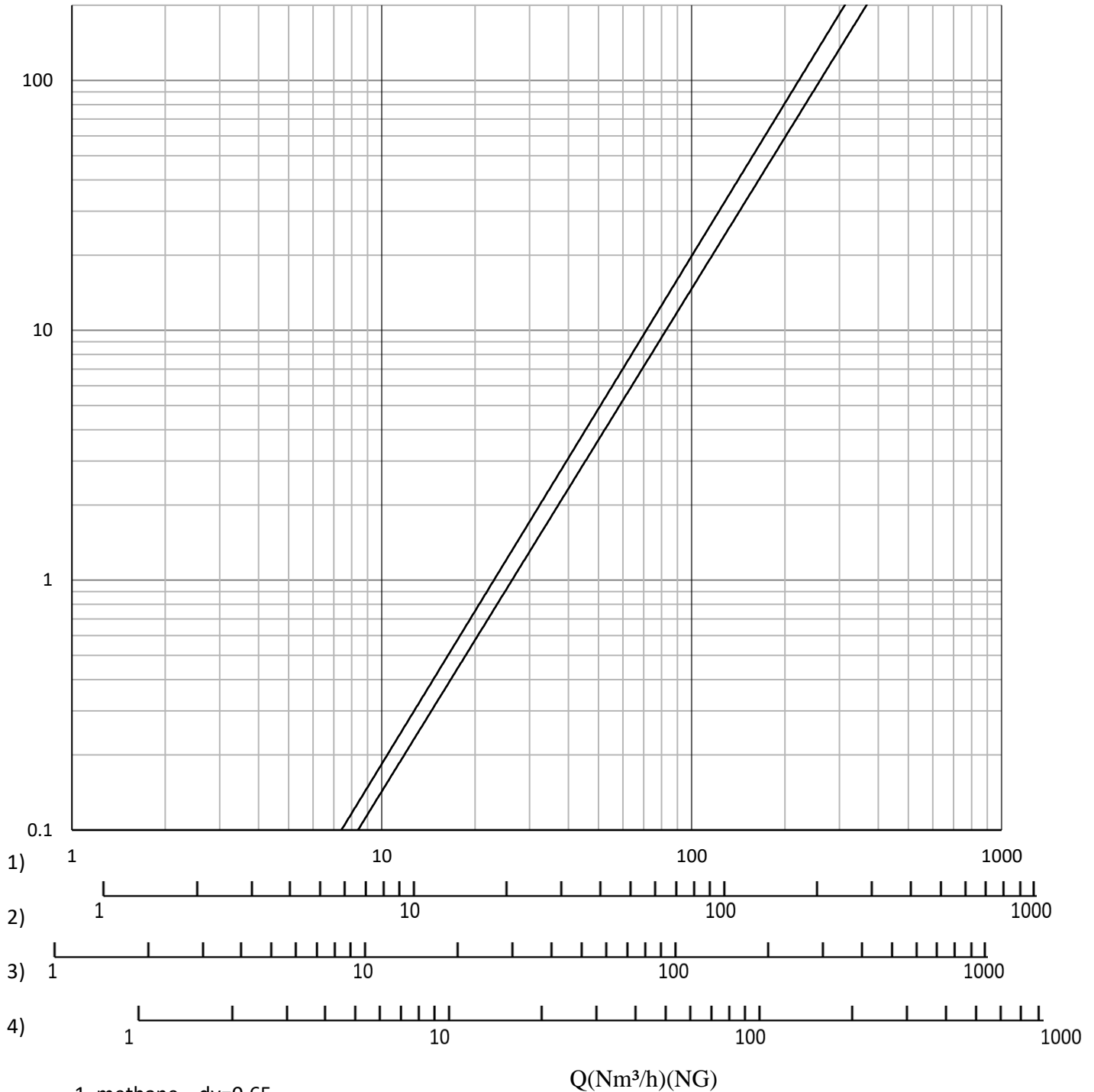
استفاده شود.

اتصال	وزن kg	A	B	H	h	a
DN40,50	3.4	160	225	240	—	—
FL40	5.6	—	225	—	255	335
FL50	5.2	—	225	—	255	290



09	پیچ تنظیم	برنج	18	اورینگ	ان بی آر
08	فسه فیلتر	آلمینیوم	17	صفحه دیافراگم	فولاد گالوانیزه
07	فیلتر	پلی استر	16	درپوش تنفس	برنج
06	دیافراگم محافظ	ان بی آر	15	اورینگ	ان بی آر
05	دیافراگم عملیاتی	ان بی آر	14	گاز بند	ان بی آر
04	فلانچ	آلمینیوم	13	پیچ	استاندارد
03	کفی	آلمینیوم	12	فنر (مطابق جدول)	فولاد زنگ نزن
02	بوفی	آلمینیوم	11	نافی اندازه گیری فشار	برنج
01	بدنه	آلمینیوم	10	درپوش پیچی	پلاستیک
شماره	نام قطعه جزء	جنس	شماره	نام قطعه جزء	جنس
22	اورینگ	ان بی آر	21	لوله حسگر	آلمینیوم
20	مجموعه سوپاپ	آلمینیوم	19	دیافراگم جبرانی	ان بی آر

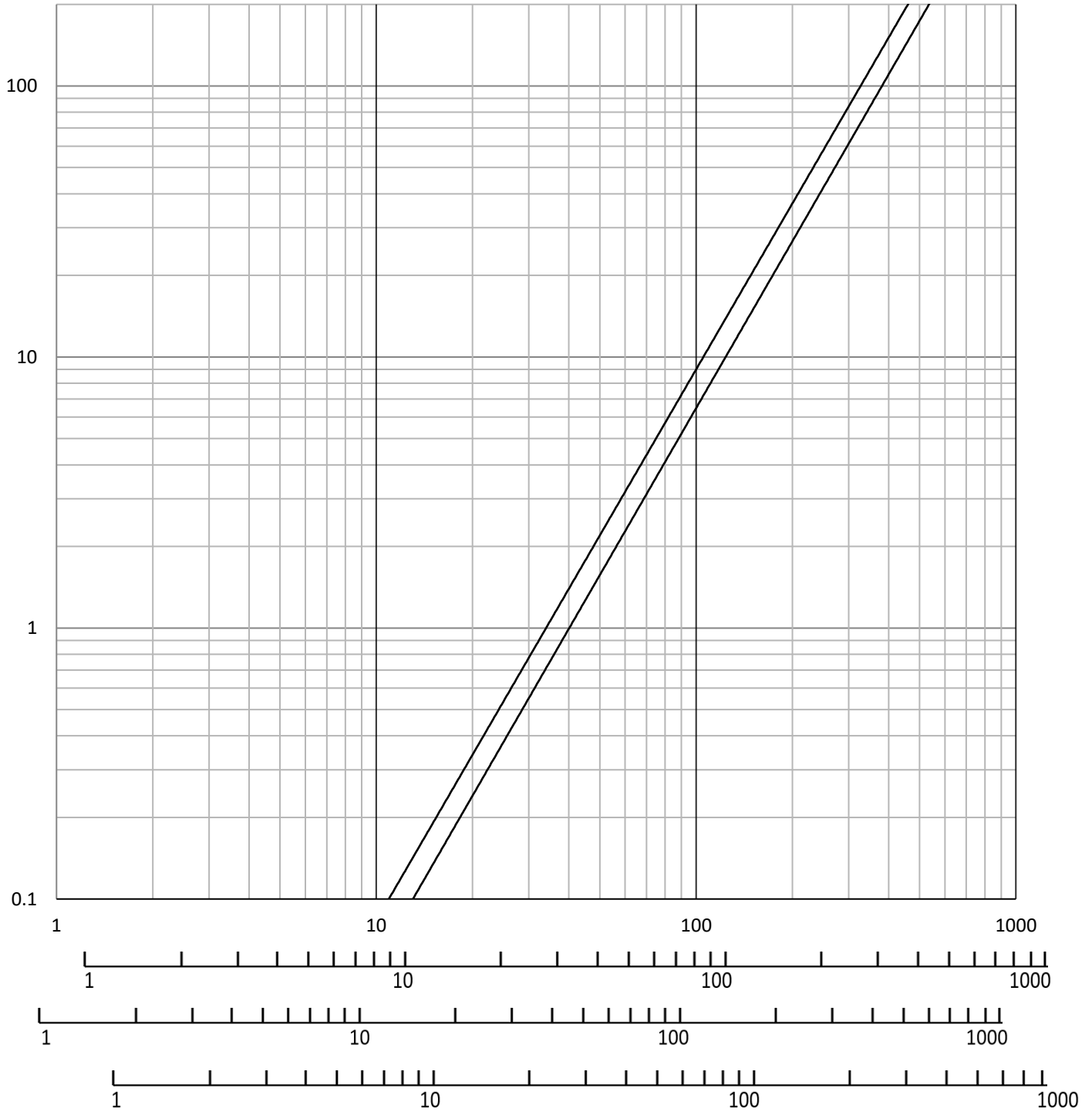
SET252/DN40/F  
 SET252/DN50/F

 $\Delta P$   
(mbar)


1. methane dv=0.65
2. air dv=1
3. town gas dv=0.47
4. LPG dv=1.67

چگالی نسبی به هوا=dv

تایید کننده		موضوع بازنگری		تاریخ بازنگری		1
D/R&D/BRO/SET252-7		تاریخ : مرداد 1402		تایید کننده : علوی		شماره
				تهیه و تنظیم : نوروزی		

$\Delta P$   
(mbar)


1. methane    dv=0.65
2. air        dv=1
3. town gas   dv=0.47
4. LPG        dv=1.67

چگالی نسبی به هوا = dv

 Q(Nm<sup>3</sup>/h)(NG)

## دستورالعمل‌ها

این دفترچه راهنما نحوه نصب، اجرا و استفاده صحیح از این محصول را آموزش می‌دهد. وجود این دفترچه در مکان‌هایی که از این محصول استفاده می‌شود الزامی می‌باشد. در صورت نیاز به هرگونه اطلاعات در خصوص نصب، تعمیر یا هر مورد دیگری که در دفترچه راهنما موجود نمی‌باشد، می‌توانید با واحد فنی ستاک تماس بگیرید.

### مقررات ملی ساختمان مبحث هفدهم بند 17-11-2-6 (گزیده)

تجهیزات تقلیل‌دهنده فشار باید طوری نصب شوند که در برابر صدمات خارجی محفوظ باشند. محل نصب باید به صورت مستقیم با فضای آزاد در ارتباط باشد، در صورت عدم وجود ارتباط مستقیم با فضای آزاد، باید مسیر تخلیه (ونت) با قطر مناسب به فضای باز لوله‌کشی شود تا تخلیه گاز ناشی از افزایش فشار بدون خطر باشد. هم‌چنین پیش‌بینی‌های لازم برای جلوگیری از ورود آب، حشرات و اشیاء خارجی به داخل مسیر به عمل آید. اتصال مسیر تخلیه به مجرای دودکش دستگاه‌ها به هیچ وجه مجاز نمی‌باشد.

### ⚠ هشدار:

- انتخاب، نصب و نگهداری هر محصول باید توسط افراد متخصص و پس از مطالعه داده‌های فنی و دستورالعمل‌ها انجام شود.
- کنترل تنها باید برای هدفی که ساخته شده است مورد استفاده قرار گیرد.
- مشتری اجازه استفاده از سیالی به غیر از موارد بیان شده را ندارد.
- شرایط رگلاتور باید در محدوده‌های تعیین‌شده روی برچسب محصول و مشخصات داده شده در این راهنما باشد. مشتری مسئول عملکرد صحیح سایر کنترل‌ها به منظور حفظ محدوده مجاز فشار می‌باشد.
- در صورت نیاز به انجام تعمیرات یا تعویض قطعات، تنها قطعات تاییدشده توسط سازنده می‌تواند استفاده شود. در صورت استفاده از قطعات متفرقه نه تنها ضمانت و پشتیبانی خاتمه می‌یابد بلکه احتمال اشکال در عملکرد کنترل نیز وجود دارد.
- اگر کنترل در محیط باز نصب شده است لازم است تا سقفی به منظور حفاظت در مقابل باران و اکسید شدن روی آن نصب گردد. سازنده مسئولیتی در خصوص خسارات به وجود آمده در اثر استفاده نادرست ندارد.

### ملاحظات پیش از نصب

- قبل از شروع نصب، مسیر گاز باید بسته شده و تا پایان تحت نظارت باشد.
- به علامت جهت عبور گاز روی بدنه توجه شود.
- اطمینان حاصل کنید که فشار خط گاز کمتر از فشار بیشینه مشخص شده روی برچسب کنترل می‌باشد.
- هر نوع درپوش محافظ که با هدف نگهداری در زمان انبارش اضافه شده است باید برداشته شود.
- دقت شود تمامی اجزا و لوله‌ها باید تمیز و عاری از هرگونه جسم خارجی باشند.
- در هنگام نصب کنترل در خط گاز از محل قرارگیری فنر(بوقی) به عنوان اهرم استفاده نشود.
- در صورت استفاده از اتصال غیر استاندارد با رزوه موازی، طول رزوه شده روی لوله باید متناسب با طول رزوه روی محصول باشد تا به قطعات داخلی کنترل آسیب نزنند.
- برای اتصالات فلانچی باید از هم‌محوری و توازی فلانچ‌ها و متناسب بودن فضا با توجه ضخامت گازبندها اطمینان حاصل شود تا از وارد آمدن تنش‌های مکانیکی ناخواسته به بدنه کنترل جلوگیری شود.
- به‌طورکلی بهتر است به توصیه‌هایی که باعث جلوگیری از اتفاقات ناخواسته می‌شود توجه شود. برای مثال: بازرسی منظم سالانه و پیش‌بینی هدایت گازهای منتشر شده احتمالی از طریق اگزوزهای مناسب به خارج.
- در شرایط خاص مانند مکان‌های فاقد تهویه، ضعیف بودن بازرسی‌های دوره‌ای یا مجاورت خط گاز با تجهیزات پرخطر نظیر دستگاه‌های جوش و قوس الکتریکی که می‌تواند باعث آسیب‌های جبران‌ناپذیر گردد، لازم است شرایط مورد تحلیل و بررسی قرار گرفته و تمهیدات لازم برقرار شود و از تطبیق محصول و استانداردهای آن با شرایط اطمینان حاصل شود.

1	تاریخ بازنگری	موضوع بازنگری	تایید کننده
شماره	تاریخ بازنگری	موضوع بازنگری	تایید کننده
تهیه و تنظیم : نوروزی	تایید کننده : علوی	تاریخ : مرداد 1402	D/R&D/BRO/SET252-7

**نصب**

کنترل را روی لوله یا هر وسیله دیگری که ثابت است و تکیه‌گاه مناسبی دارد، بسته و آب بندی کنید. به علامت جهت عبور گاز روی کنترل توجه شود.

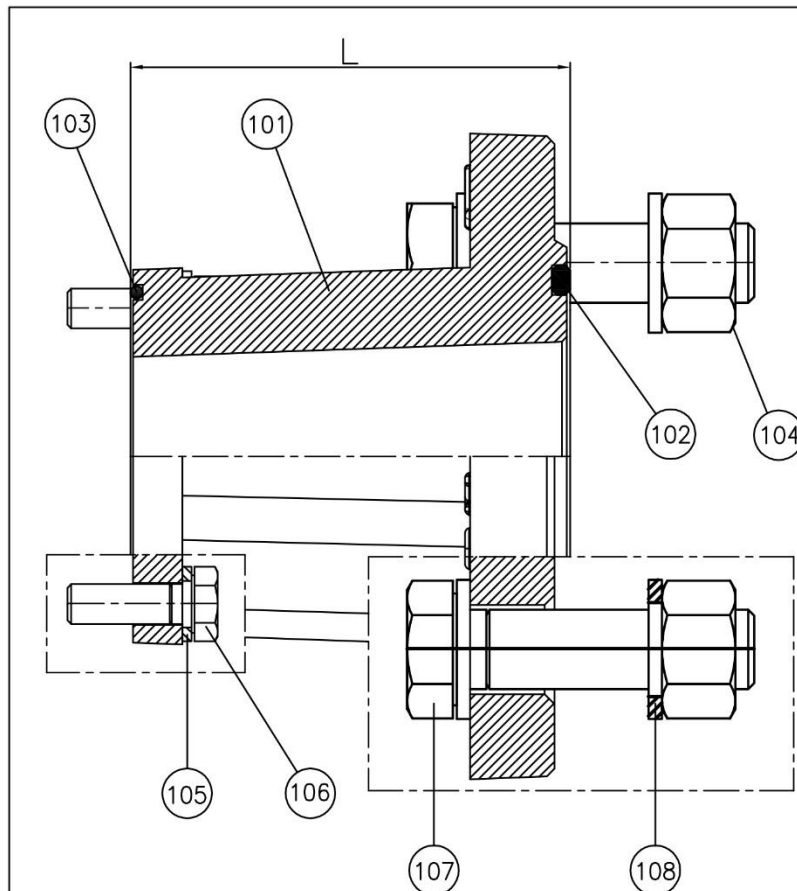
این کنترل صرفاً در نزدیکی وسایل دیگر و در صورت پارگی دیافراگم‌های عملیاتی و محافظ می‌تواند منشاء خطر قلمداد گردد. در این شرایط شیر، منبع انتشار مداوم گاز از محل درپوش تنفس (16) خواهد بود.

در شرایط بحرانی (مکان‌های فاقد تهویه، فاقد حفاظت با آشکارساز گاز، ضعیف بودن بازرسی‌های دوره‌ای) خصوصاً مجاورت با تجهیزات پرخطر نظیر دستگاه‌های مستعد تولید جرقه مثل جوش، قوس الکتریکی و... لازم است وضعیت، مورد تحلیل و بررسی قرار گرفته و تمهیدات لازم برقرار شود و از تطبیق محصول با شرایط اطمینان حاصل شود. در هر حال همواره بهتر است به توصیه‌هایی که باعث دوری از اتفاقات ناخواسته می‌شود توجه کرد. برای مثال: بازرسی منظم سالانه و پیش‌بینی هدایت گازهای منتشر شده احتمالی از محل تنفس دیافراگم‌ها بوسیله آگروزهای مناسب به خارج.

برای ایمنی بیشتر در محیط‌های خاص پیشنهاد می‌شود مسیر تنفس دیافراگم تا بیرون از محل لوله‌کشی شود. این کار باید با برداشتن درپوش تنفس (16) و نصب لوله آگروز به‌جای آن، روی اتصال G1/4 صورت پذیرد.

**نصب فلانچ**

به منظور فلانچ‌دار کردن کنترل، مشتری باید هنگام خرید متناسب با اندازه DN، دو سری فلانچ SET952 را نیز سفارش دهد. هر سری از این محصول شامل یک فلانچ یکپارچه (101)، 4 عدد پیچ M8 (106) همراه واشر، یک عدد اورینگ (103) و یک عدد واشر گازبند (102) می‌باشد. گشتاور مناسب برای محکم کردن پیچ‌های M8، 25 N.m می‌باشد هنگام محکم کردن این پیچ‌ها دقت شود اورینگ (103) از محل خود خارج نشود. این مجموعه شامل پیچ و مهره‌های M16 (107) برای نصب روی خط گاز نیست و در صورت نیاز باید مجزا سفارش داده شود.



اندازه DN	وزن kg	L
DN 40	1.1	87.5
DN 50	0.9	65

108	واشر	استاندارد	Ø28*Ø17*2.7
107	پیچ سرش‌گوش	استاندارد	M16*60
106	پیچ سرش‌گوش	استاندارد	M8*25
105	واشر	استاندارد	Ø15*Ø8.4*1.8
104	مهره	استاندارد	M16
103	اورینگ	ان بی ار	Ø62*Ø2.5
102	واشر گازبند	ان بی ار	Ø77*Ø37.5
101	فلانچ یکپارچه DN 40	آلومینیوم	132*130*87.5
101	فلانچ یکپارچه DN 50	آلومینیوم	132*130*65
شماره	نام قطعه جزء	جنس	ابعاد نهایی

### نصب کنترل فلانچ دار

مراحل و نکاتی که هنگام نصب کنترل های فلانچ دار باید مورد توجه قرار گیرد عبارتند از:

(1) کنترل روی لوله یا هر وسیله دیگری که ثابت است و تکیه گاه مناسبی دارد، محکم شده و گاز بندی می گردد. واشر گازبند باید به طور کامل بین فلانچ ها قرار گیرد.

(2) از واشر مناسب همراه مهره ها استفاده کنید.

(3) پیچ ها نباید یک جا تا آخر سفت شود. آن ها را با نظمی که در تصویر پایین آمده محکم کنید. ابتدا همه پیچ ها را به میزان 30% سپس 60% و در نهایت با گشتاور بیشینه کاملاً محکم نمایید. طبق استاندارد EN13611 مقدار 50Nm گشتاور برای محکم کردن پیچ های M16 مورد نیاز می باشد.

(4) پس از نصب باید از عدم وجود نشتی در نقاط اتصال فلانچ به کنترل نیز اطمینان حاصل گردد.

### ملاحظات

- محصول ترجیحاً در حالتی نصب شود که بوقی (محل قرارگیری فنر تنظیم) به سمت بالا باشد.
- در بقیه حالات نصب باید از کارکرد صحیح کنترل اطمینان حاصل گردد.
- دقت شود در هنگام نصب، ذرات و پلیسه فلزات درون محصول وارد نشود.
- پس از نصب، از عدم وجود نشتی اطمینان حاصل شود.
- هنگام نصب و راه اندازی، عیب یابی یا پس از تعمیرات، لازم است تاثیر نوسانات فشار گاز ورودی با اندازه گیری فشار گاز خروجی از طریق نافی اندازه گیری فشار در خروجی رگلاتور بررسی گردد. برای مصرف کننده های مدولار یا دو ظرفیتی این کار باید در حداقل و حداکثر ظرفیت انجام شود.
- هنگام تست نشتی لوله کشی مراقب باشید تا بر اثر افزایش فشار، رگلاتور آسیب نبیند.

### مثال نصب

کنترل های استفاده شده در تصویر زیر عبارتند از:

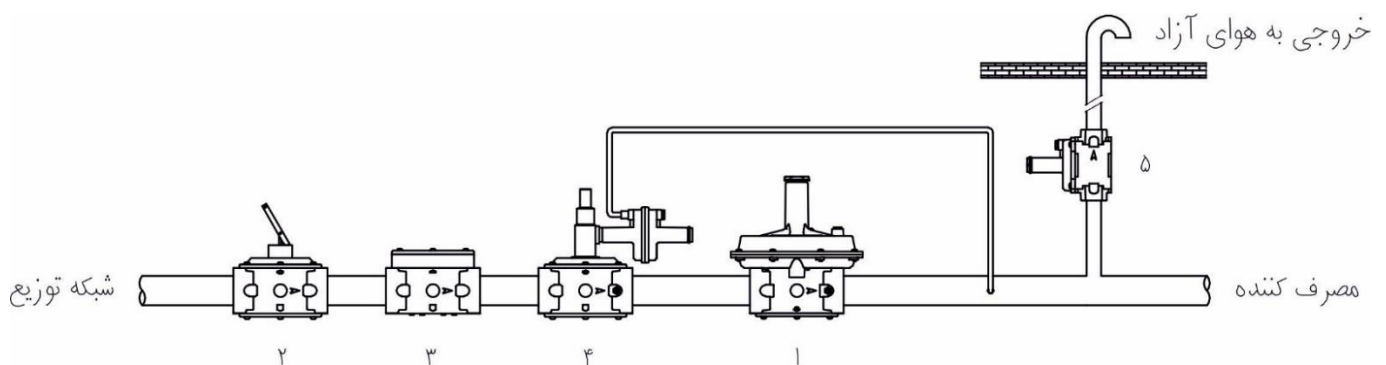
4- شیر قطع سریع فشار بیشینه SET275

1- رگلاتور SET252

5- شیر اطمینان (تخلیه) SET150

2- شیر دستی SET271

3- فیلتر SET353



### تعمیر و نگهداری

**⚠ هشدار:** عملیات نصب و تعمیر و نگهداری و تنظیم باید توسط افراد متخصص و ماهر انجام پذیرد.

**توجه:** قبل از شروع، مسیر گاز باید بسته شده و تا پایان تحت نظارت باشد. همچنین از عدم حبس گاز فشرده در مسیر اطمینان حاصل کنید.

### بازدید فیلتر و سوپاپ

1- پیچ های کفی (03) را باز کنید و آن را بردارید.

2- وضعیت سلامت مجموعه سوپاپ (20) و نشیمن گاه آن را بررسی نمایید.

1	تاریخ بازنگری	موضوع بازنگری	تایید کننده
شماره	تاریخ بازنگری	موضوع بازنگری	تایید کننده
تهیه و تنظیم : نوروزی	تاریخ : مرداد 1402	D/R&D/BRO/SET252-7	

3- قفسه فیلتر (08) را از رگلاتور خارج نموده فیلتر (07) را از آن جدا کرده و در صورت نیاز آن را تعویض کنید. سپس به دقت در محل خود قرار دهید. قبل از بستن کفی (03) مطمئن شوید قفسه فیلتر دقیقاً در شیار تعبیه شده روی بدنه (01) قرار گرفته و اورینگ (22) سالم بوده و در محل صحیح خود قرار گرفته باشد.

4- پس از انجام کار، از عدم وجود نشتی اطمینان حاصل شود.

### بازدید دیافراگم ها

1- در پوش پیچی (10) و پیچ تنظیم (09) را باز نمایید تا فشار از روی فنر تنظیم برداشته شود (حتماً این کار پیش از بقیه مراحل انجام شود). سپس پیچ های بوقی (02) را باز کنید و آن را بردارید.

2- دیافراگم محافظ (06) را برداشته و آن را بازدید نمایید.

3- با باز کردن مهره مرکزی صفحه دیافراگم (17) آزاد شده و دیافراگم عملیاتی (05) را می توانید خارج نموده و بررسی نمایید. توجه نمایید هنگام باز کردن مهره مرکزی و بستن آن، با دست دیگر از چرخش دیافراگم (5) و صفحه دیافراگم (17) جلوگیری نمایید.

4- پس از بازدید و در صورت لزوم تعویض دیافراگم ها مراحل سوار کردن قطعات به دقت و بر خلاف باز کردن آنها صورت پذیرد.

5- پس از اتمام کار از عدم وجود نشتی اطمینان حاصل شود.

### تنظیم رگلاتور

1- قبل از شروع مطمئن شوید فشار خروجی مورد نظر در دامنه فشار خروجی نوشته شده روی برچسب رگلاتور وجود دارد و از فنر مناسب استفاده شده است.

2- درپوش پیچی (10) را بردارید. پیچ تنظیم (09) را تا حد بالای بوقی (02) باز نمایید.

3- گاز با فشار ورودی کافی در حداکثر ظرفیت مورد نیاز مصرف کننده از رگلاتور عبور داده شده و همزمان پیچ تنظیم (09) در جهت افزایش فشار تا رسیدن به فشار خروجی مورد نظر بسته شود.

4- برای اندازه گیری فشار می توان از نافی اندازه گیری (11) در صورت وجود استفاده کرد.

### انتخاب رگلاتور

انتخاب رگلاتور موضوع مهمی است که قبل از آن باید موارد زیر مشخص شود:

- فشار ورودی رگلاتور (P<sub>1</sub>) یا همان فشار موجود در شبکه توزیع

- فشار خروجی رگلاتور (P<sub>2</sub>) مورد نیاز برای تامین بیشینه ظرفیت مصرف کننده

- بیشینه ظرفیت مصرف کننده (Q)

بیشینه فشار ورودی باید در دامنه فشار ورودی مجاز رگلاتور باشد. همچنین فشار خروجی مطلوب با انتخاب فنر مناسب از جدول فنرهای رگلاتور پوشش داده می شود. حال با استفاده از نمودار افت فشار - ظرفیت و بیشینه ظرفیت مصرف کننده، افت فشار ( $\Delta P$ ) محاسبه می شود. این مقدار ( $\Delta P$ ) باید کمتر از تفاضل فشار ورودی P<sub>1</sub> و فشار خروجی P<sub>2</sub> باشد. به عبارت دیگر باید نامعادله زیر برقرار باشد:

$$P_1 - P_2 > \Delta P$$

تذکر: اگر فشار ورودی دارای نوسان است ملاک در نامعادله فوق کمینه (P<sub>1</sub>) است. باید در نظر داشت اختلاف ناچیز یا تساوی دو طرف نامعادله می تواند باعث افت کیفیت و عدم تثبیت فشار خروجی (P<sub>2</sub>) شود. از طرف دیگر در صورتی که اختلاف در طرف نامعادله خیلی زیاد باشد شاید بتوان از رگلاتور با DN کوچکتر استفاده کرد و یا فشار خط گاز را کاهش داد.

### خارج از عمل

1- درپوش پیچی (10) را بردارید. پیچ تنظیم (09) و فنر (12) را بردارید. به جای فنر از یک قطعه استوانه ای به قطر خارجی 25 mm یا کمی کمتر و طول حدود 100 mm استفاده نمایید.

2- پیچ تنظیم (09) را با حداقل گشتاور روی آن ببندید، بنحوی که امکان حرکت طولی از آن گرفته شود. دقت کنید گشتاور بیش از حد باعث صدمه دیدن کنترل می شود.

1	تاریخ بازنگری	موضوع بازنگری	تایید کننده
شماره	تاریخ بازنگری	موضوع بازنگری	تایید کننده
تهیه و تنظیم : نوروزی	تاریخ : مرداد 1402	D/R&D/BRO/SET252-7	

### جابه‌جایی، انبارش و مصرف

- هنگام جابه‌جایی مراقب باشید کنترل ضربه نخورد و دچار لرزش‌های شدید نشود.
- اگر بر روی بخشی از کنترل هرگونه عملیات سطحی (مثل رنگ، نشانه گذاری و...) انجام شده است مراقب باشید آسیبی به آن وارد نشود.
- دمای محیط برای جابه‌جایی یا انبارش باید در محدوده مجاز روی برچسب کنترل باشد.
- اگر کنترل بعد از جابه‌جایی بلافاصله نصب نمی‌گردد، لازم است تا در محیطی تمیز و خشک نگهداری شود.
- در رطوبت بالا لازم است از خشک‌کن یا وسایل گرم‌کننده برای جلوگیری از تولید شبنم استفاده شود.

### ضمانت

ضمانت از تاریخ تولید به مدت **24 ماه** است. این ضمانت شامل رفع اشکال احتمالی و حتی در صورت لزوم تعویض می‌شود. خریدار می‌تواند از طریق نشانی ارتباطی داده شده در جعبه کنترل از وضعیت ضمانت و پشتیبانی آن اطلاع دقیق‌تری حاصل نماید. همچنین این محصول مشمول **120 ماه** خدمات پشتیبانی و قطعات یدکی است.

آسیب‌های ناشی از:

- استفاده نادرست؛
  - عدم رعایت الزامات شرح داده شده در این راهنما؛
  - عدم رعایت مقررات مرتبط با نصب؛
  - دست‌کاری، اصلاح و استفاده از قطعات یدکی غیر اصلی؛
- تحت پوشش ضمانت و بیمه نخواهد بود. همچنین ضمانت و بیمه شامل خساراتی که ناشی از تعمیر و نگهداری نادرست و کاربری در غیر از جای خود، نخواهد شد.

### بیمه

این کنترل مشمول **60 ماه بیمه مسئولیت مدنی** از تاریخ تولید است.

محدوده مکانی خدمات ضمانت، پشتیبانی و بیمه


ضمانت، پشتیبانی و بیمه محدود به کشور جمهوری اسلامی ایران است. بدیهی است در موارد صادراتی مقررات در توافق‌نامه با مشتری بصورت خاص منعکس می‌گردد.

**استعلام اصالت کالا و وضعیت بیمه**

می‌توانید از طریق لینک <https://www.setaak.com/fa/igc-fa> ، با استفاده از سریال یا بارکد محصول از اصالت کالا و وضعیت بیمه محصول خریداری شده اطلاع یابید.

### برچسب کنترل

برچسب نصب شده روی کنترل شامل موارد زیر است:

<b>REGULATOR</b>	
<b>SET252/F/DN50/1/3358/T4</b>	
P <sub>1</sub> : 0.5 - 1	bar
P <sub>2</sub> : 33 - 58	mbar
P <sub>max</sub> : 1	bar
T : -15 ... 60 C	
Acc. to : EN88-2 Cl.A Gr.2	
	
3311720000151	



1204

- (1) کد سفارش محصول SET252/F/DN50/05/3358/T4
- (2) دامنه فشار ورودی P<sub>1</sub> : 0/5 – 1 bar
- (3) دامنه تنظیم فشار خروجی P<sub>2</sub> : 33 – 58 mbar
- (4) بیشینه فشار پایداری ورودی P<sub>max</sub> : 1 bar
- (5) محدوده دما محیط T : -15 ... 60 C
- (6) استاندارد Acc.to : EN88-2 CL.A Gr.2
- (7) محموله تولید 1204
- (8) کد کالا 3311700000151
- (9) رمزیننه دریافت اطلاعات کاربردی

در صورت وجود ابهام یا سوال با واحد مهندسی فروش تماس بگیرید.

1	شماره	تاریخ بازنگری	موضوع بازنگری	تایید کننده
	تهیه و تنظیم : نوروزی	تایید کننده : علوی	تاریخ : مرداد 1402	D/R&D/BRO/SET252-7